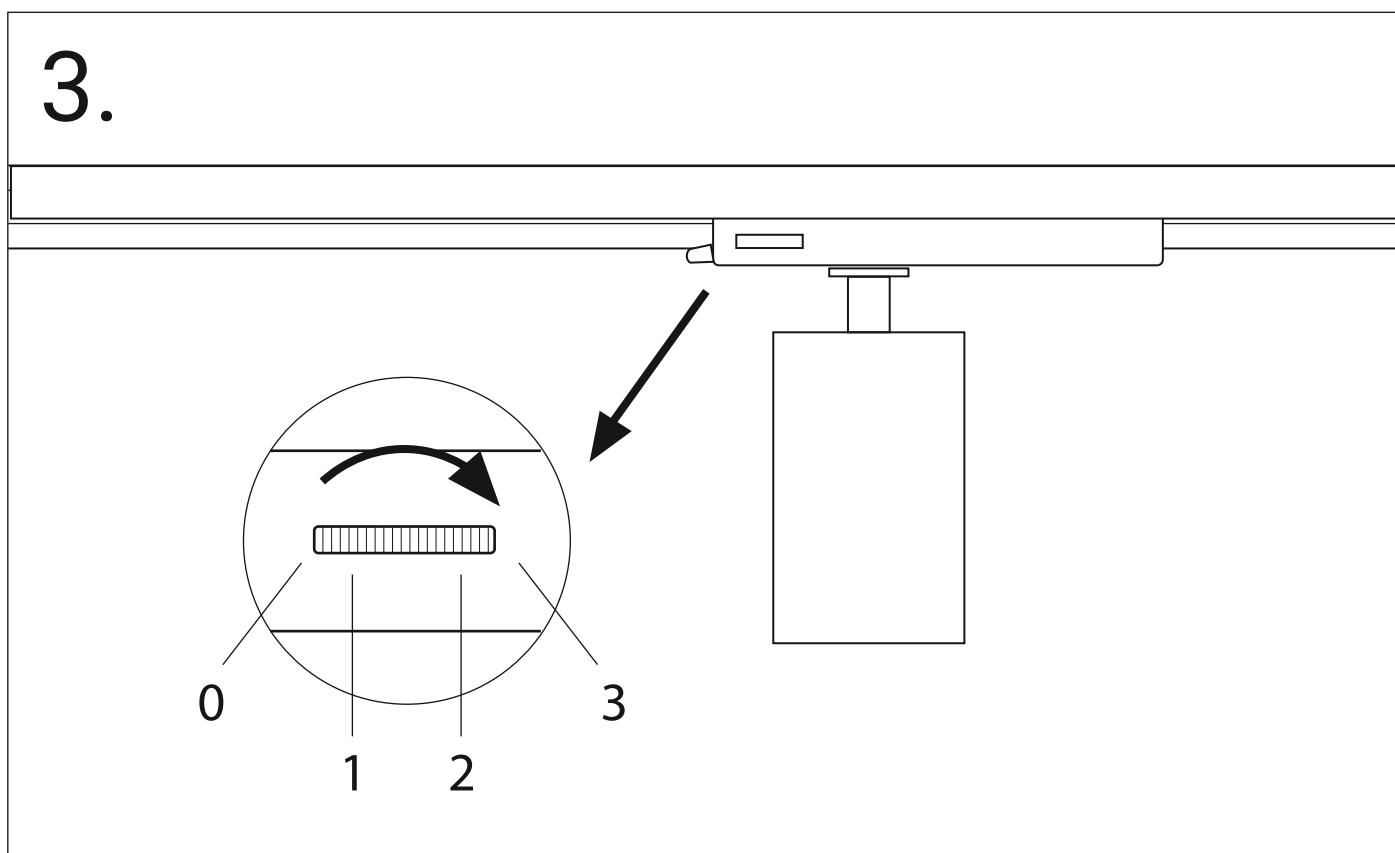
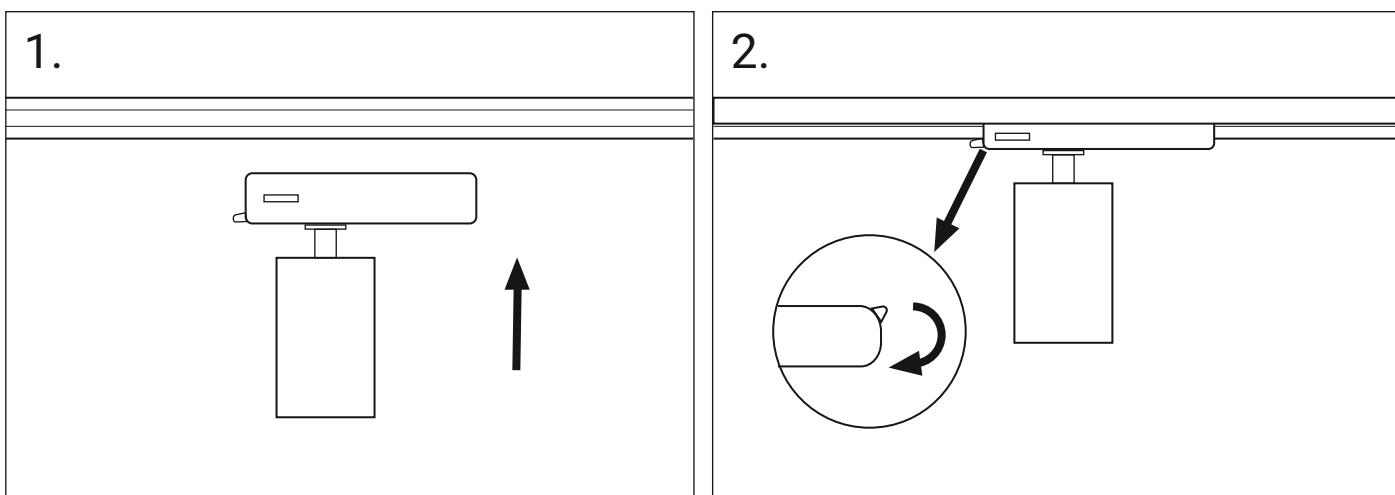


**UWAGA!** Przed przystąpieniem do montażu należy odłączyć zasilanie.



## MOŻLIWOŚĆ ZMIANY MOCY

DIP	mA	W	Vdc	DIP	mA	W	Vdc	DIP	mA	W	Vdc	DIP	mA	W	Vdc
	300	12.6	9-42		500	21	9-42		700	29.4	9-42		900	36	9-40
	350	14.7			550	23.1			750	31.5			950	38	
	400	16.8			600	25.2			800	33.6			1000	40	
	450	18.9			650	27.3			850	34		9-40		1050	