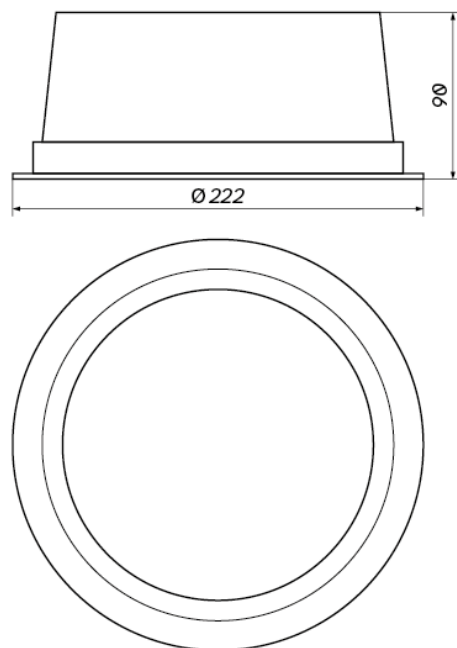




Jednolitość barwy [SDCM]	4
Kąt rozsyłu	60°
Współczynnik oddawania barw [CRI]	90
Współczynnik ochrony IP	65
Klasa ochrony przeciwporażeniowej	I
Współczynnik zachowania strumienia	0,7
Napięcie [V]	220 - 240
Trwałość [h]	50 000
Temperatura pracy [°C]	-10 - +30
Czas nagrzania lampy do 60% lm	<0,5s
Power Factor	>0,5
Lampa przeznaczona do ściemniania	Nie
Otwór montażowy[mm]	210

Kod produktu	704387	704370
Strumień świetlny [lm]	4880	4880
Moc [W]	40	40
Skuteczność świetlna [lm/W]	122	122
Barwa [K]	3000	4000
Kolor obudowy	Biały	Biały



Więcej informacji o produkcie:



Podane wymiary oraz informacje techniczne mają jedynie charakter informacyjny. Rzeczywiste dane mogą się nieznacznie różnić ze względu na proces produkcyjny. OXY LIGHT zastrzega sobie prawo do zmiany przedstawionych materiałów i parametrów technicznych produktów bez wcześniejszego powiadomienia. Zdjęcia prezentują przykładowy wariant kolorystyczny. Wykończenie i kolor oprawy mogą się różnić od wariantu zaprezentowanego na zdjęciu w zależności od zamówienia. Tolerancja wymiarowa $\pm 1\text{mm}$