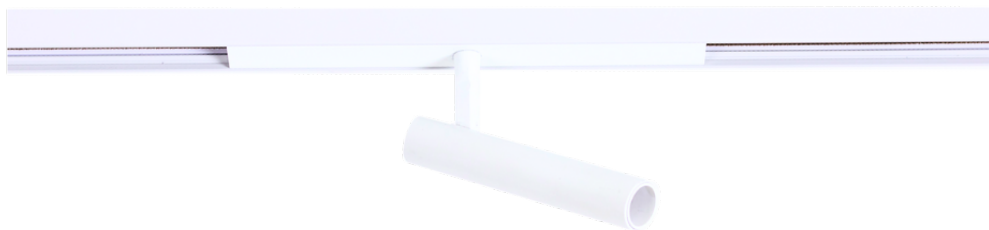


MicroLINE S16

OXYLED

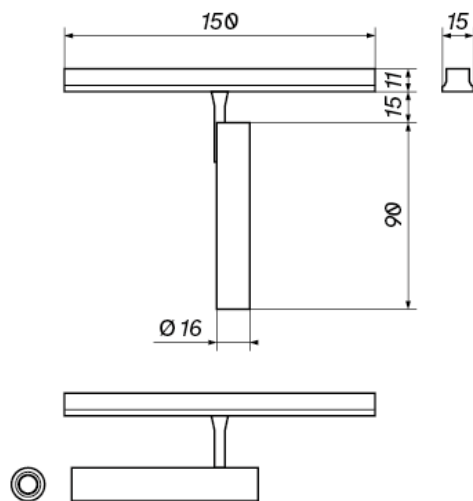


Jednolitość barwy [SDCM]	<3
Kąt rozsyłu	45
Współczynnik oddawania barw [CRI]	90
Współczynnik ochrony IP	20
Klasa ochrony przeciwporażeniowej	I
Współczynnik zachowania strumienia	0,7
Napięcie [V]	48
Trwałość [h]	30 000
Temperatura pracy [°C]	0... +30
Czas nagrzania lampy do 60% lm	<0,5s
Power Factor	>0,5
Lampa przeznaczona do ściemniania	Nie

Kod produktu	704493	704509	704516	704523
Strumień świetlny [lm]	145	145	145	145
Moc [W]	3,5	3,5	3,5	3,5
Skuteczność świetlna [lm/W]	41	41	41	41
Barwa [K]	3000	4000	3000	4000
Kolor obudowy	Czarny	Czarny	Biały	Biały

MicroLINE S16

OXYLED



Więcej informacji o produkcie:



Podane wymiary oraz informacje techniczne mają jedynie charakter informacyjny. Rzeczywiste dane mogą się nieznacznie różnić ze względu na proces produkcyjny. OXY LIGHT zastrzega sobie prawo do zmiany przedstawionych materiałów i parametrów technicznych produktów bez wcześniejszego powiadomienia. Zdjęcia prezentują przykładowy wariant kolorystyczny. Wykończenie i kolor oprawy mogą się różnić od wariantu zaprezentowanego na zdjęciu w zależności od zamówienia. Tolerancja wymiarowa $\pm 1\text{mm}$