

# MicroLINE ZAŚLEPKA KOŃCOWA

# OXYLED



Jednolitość barwy [SDCM] -

Współczynnik oddawania barw [CRI] -

Współczynnik ochrony IP 20

Klasa ochrony przeciwporażeniowej I

Współczynnik zachowania strumienia -

Napięcie [V] 48

Trwałość [h] -

Temperatura pracy [°C] 0...30°

Czas nagrzania lampy do 60% lm -

Power Factor -

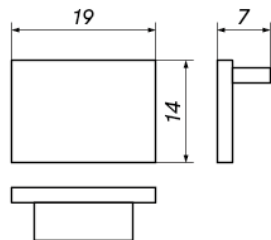
Lampa przeznaczona do ściemniania -

<b>Kod produktu</b>	<b>702895</b>	<b>702901</b>	<b>702918</b>	<b>702925</b>
<b>Kolor</b>	Czarny	Biały	Czarny	Biały
<b>Typ</b>	TYP A/B	TYP A/B	TYP C	TYP C

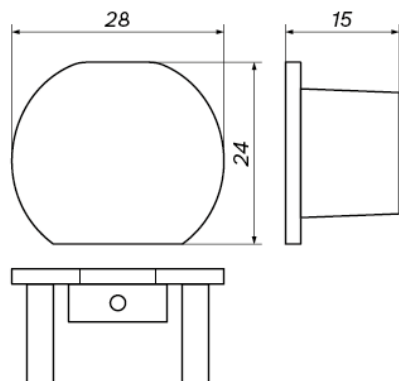
# MicroLINE ZAŚLEPKA KOŃCOWA

# OXYLED

Więcej informacji o produkcie:



TYP A/B



TYP C

Podane wymiary oraz informacje techniczne mają jedynie charakter informacyjny. Rzeczywiste dane mogą się nieznacznie różnić ze względu na proces produkcyjny. OXY LIGHT zastrzega sobie prawo do zmiany przedstawionych materiałów i parametrów technicznych produktów bez wcześniejszego powiadomienia. Zdjęcia prezentują przykładowy wariant kolorystyczny. Wykończenie i kolor oprawy mogą się różnić od wariantu zaprezentowanego na zdjęciu w zależności od zamówienia. Tolerancja wymiarowa  $\pm 1\text{mm}$