

ESSENTIAL HIGH-BAY G3

OXYLED

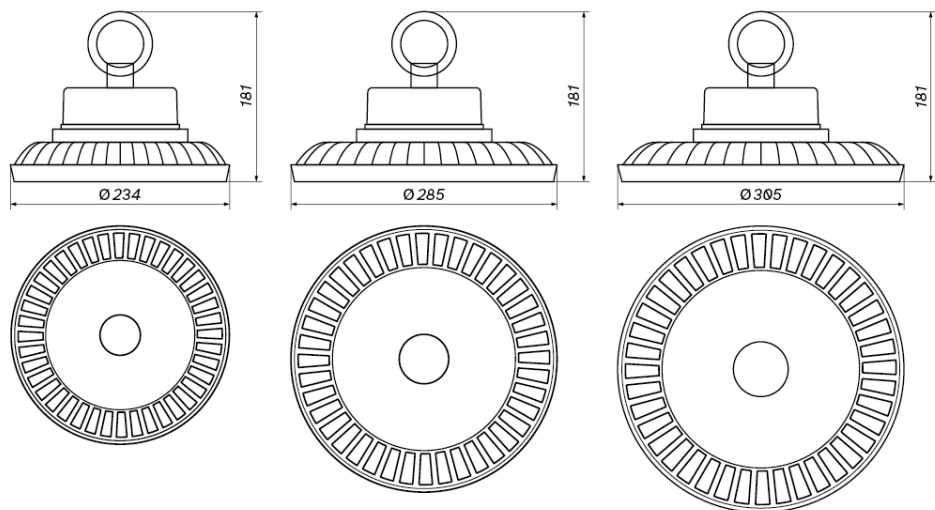


Jednolitość barwy [SDCM]	6
Współczynnik oddawania barw [CRI]	>70
Współczynnik ochrony IP	65
Współczynnik zachowania strumienia	0,7
Napięcie [V]	230
Trwałość [h]	50 000
Temperatura pracy [°C]	-30 - +45
Czas nagrzania lampy do 60% Im	<0,5s
Power Factor	>0,92
Kolor oprawy	Czarny
Sposób montażu	Zwieszany
Materiał obudowy	Aluminium
Materiał dyfuzora	Poliwęglan

Kod produktu	702420	702437	702444
Strumień świetlny [lm]	19 000	28 500	38 000
Moc [W]	100	150	200
Skuteczność świetlna [lm/W]	190	190	190
Barwa [K]	4000	5000	4000
Lampa przeznaczona do ściemniania	1-10V	1-10V	1-10V

ESSENTIAL HIGH-BAY G3

OXYLED



Więcej informacji o produkcie:



Podane wymiary oraz informacje techniczne mają jedynie charakter informacyjny. Rzeczywiste dane mogą się nieznacznie różnić ze względu na proces produkcyjny. OXY LIGHT zastrzega sobie prawo do zmiany przedstawionych materiałów i parametrów technicznych produktów bez wcześniejszego powiadomienia. Zdjęcia prezentują przykładowy wariant kolorystyczny. Wykończenie i kolor oprawy mogą się różnić od wariantu zaprezentowanego na zdjęciu w zależności od zamówienia. Tolerancja wymiarowa $\pm 1\text{mm}$