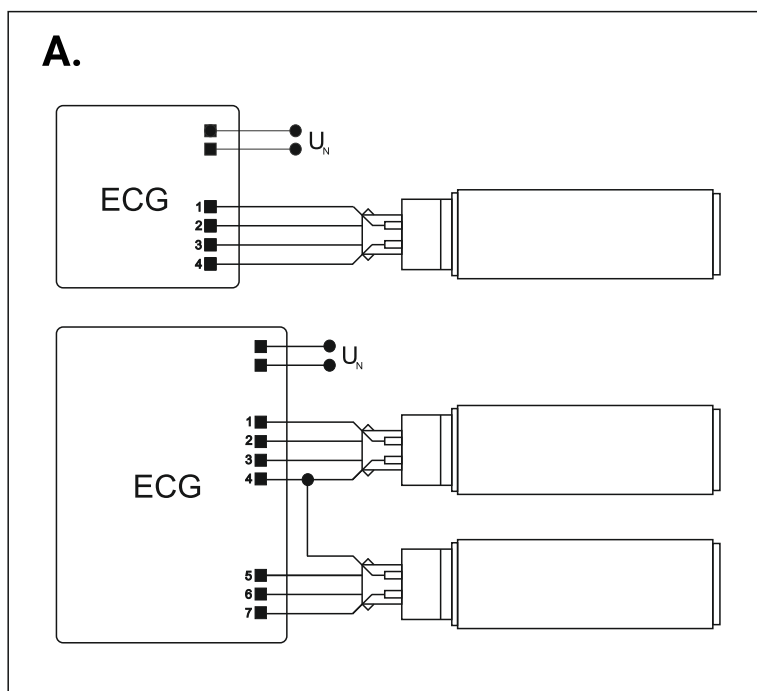


UWAGA! Przed przystąpieniem do montażu należy odłączyć zasilanie.

HF - podłączenie przez elektroniczny układ zapłonowy



AC - podłączenie przez napięcie sieciowe

