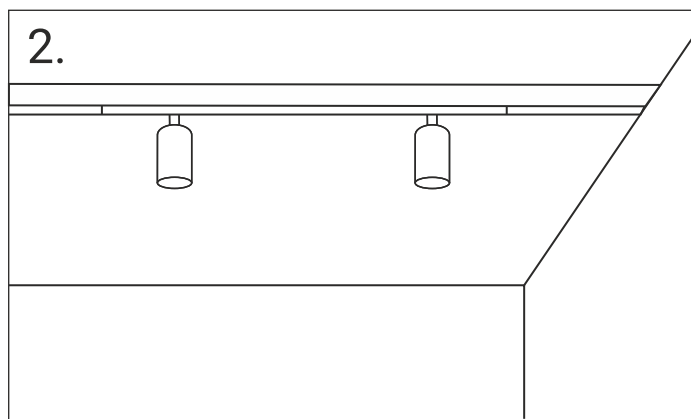
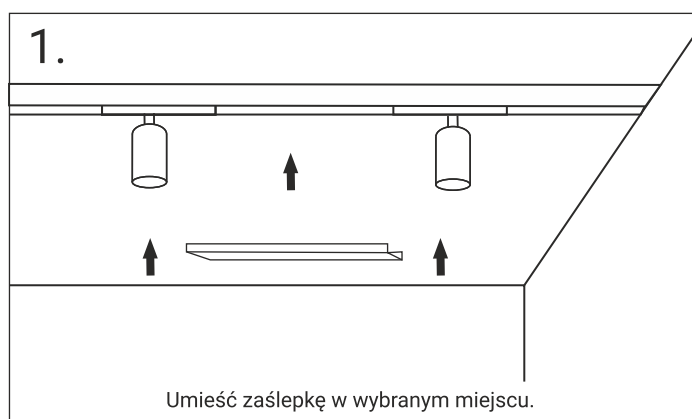


UWAGA! Przed przystąpieniem do montażu należy odłączyć zasilanie.

Zaślepka frontowa/alu:



Zaślepka końcowa:

