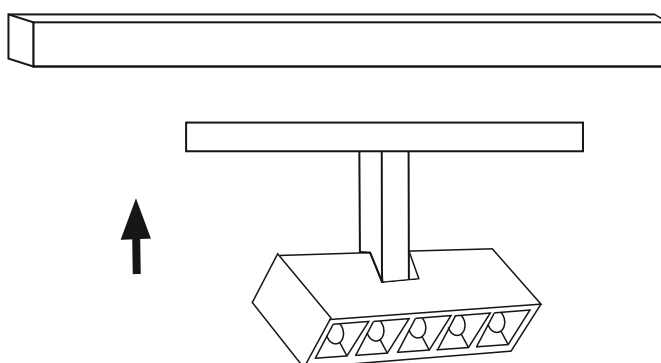


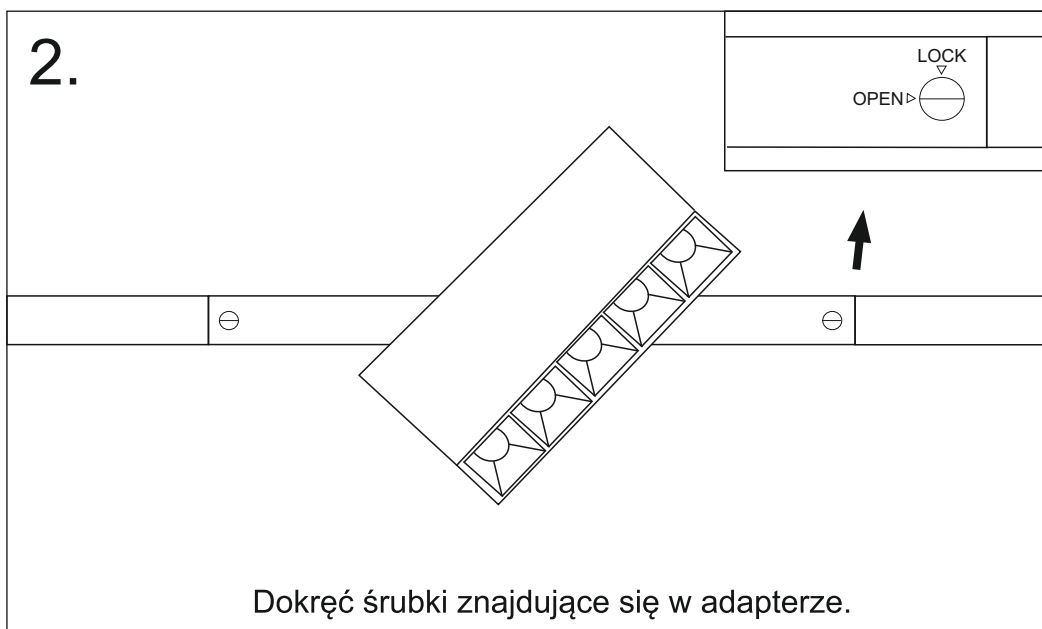
UWAGA! Przed przystąpieniem do montażu należy odłączyć zasilanie.

1.



Wepnij oprawę w szynę.

2.



Dokręć śrubki znajdujące się w adapterze.