

PerfectColor ES111

OXYLED

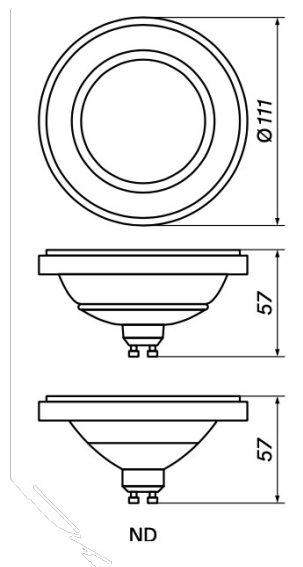


Trzonek	GU10
Jednolitość barwy [SDCM]	<5
Współczynnik oddawania barw [CRI]	>90
Współczynnik ochrony IP	20
Współczynnik zachowania strumienia	0,7
Napięcie [V]	230
Trwałość [h]	25 000
Temperatura pracy [°C]	-10 - +30
Czas nagrzania lampy do 60% lm	<0,5s
Power Factor	>0,5
Lampa przeznaczona do ściemniania	Nie

Kod produktu	894323	894330	894347	894354	89293	892442	894309	894316
Strumień świetlny [lm]	960	960	960	960	1200	1200	1200	1200
Moc [W]	12	12	12	12	15	15	15	15
Skuteczność świetlna lm/W	80	80	80	80	80	80	80	80
Kąt rozsyłu	120°	120°	120°	120°	120°	120°	120°	120°
Barwa [K]	3000	4000	3000	4000	3000	3000	4000	4000
Kolor obudowy	Biały	Biały	Czarny	Czarny	Biały	Czarny	Biały	Czarny
Zużycie energii kWh/1000h	12	12	12	12	15	15	15	15

PerfectColor ES111

OXYLED



Więcej informacji o produkcie:



Podane wymiary oraz informacje techniczne mają jedynie charakter informacyjny. Rzeczywiste dane mogą się nieznacznie różnić ze względu na proces produkcyjny. OXY LIGHT zastrzega sobie prawo do zmiany przedstawionych materiałów i parametrów technicznych produktów bez wcześniejszego powiadomienia. Zdjęcia prezentują przykładowy wariant kolorystyczny. Wykończenie i kolor oprawy mogą się różnić od wariantu zaprezentowanego na zdjęciu w zależności od zamówienia. Tolerancja wymiarowa ± 1 mm