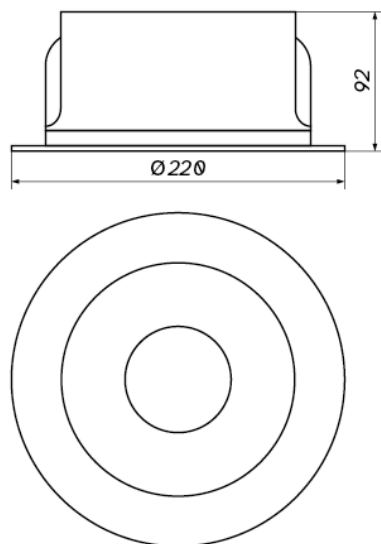




<b>Kod produktu</b>	<b>899533</b>	<b>899540</b>
<b>Strumień świetlny [lm]</b>	2790	2840
<b>Moc [W]</b>	25	25
<b>Skuteczność świetlna [lm/W]</b>	113	113
<b>Barwa [K]</b>	3000	4000
<b>Kolor obudowy</b>	Biały	Biały

<b>Jednolitość barwy [SDCM]</b>	5
<b>Kąt rozsyłu</b>	65°
<b>Współczynnik oddawania barw [CRI]</b>	80
<b>Współczynnik ochrony IP</b>	54/20
<b>Klasa ochrony przeciwporażeniowej</b>	I
<b>Współczynnik zachowania strumienia</b>	0,7
<b>Napięcie [V]</b>	230
<b>Trwałość [h]</b>	50 000
<b>Temperatura pracy [°C]</b>	-10 - +35
<b>Czas nagrzania lampy do 60% lm</b>	<0,5s
<b>Power Factor</b>	>0,9
<b>Lampa przeznaczona do ściemniania</b>	Nie
<b>Otwór montażowy[mm]</b>	195



Więcej informacji o produkcie:



Podane wymiary oraz informacje techniczne mają jedynie charakter informacyjny. Rzeczywiste dane mogą się nieznacznie różnić ze względu na proces produkcyjny. OXY LIGHT zastrzega sobie prawo do zmiany przedstawionych materiałów i parametrów technicznych produktów bez wcześniejszego powiadomienia. Zdjęcia prezentują przykładowy wariant kolorystyczny. Wykończenie i kolor oprawy mogą się różnić od wariantu zaprezentowanego na zdjęciu w zależności od zamówienia. Tolerancja wymiarowa  $\pm 1\text{mm}$