

TINO RC

OXYLED



Jednolitość barwy [SDCM] <4

Kąt rozsyłu 18°

Współczynnik oddawania barw [CRI] 90

Współczynnik ochrony IP 20

Klasa ochrony przeciwporażeniowej I

Współczynnik zachowania strumienia 0,7

Napięcie [V] 220 - 240

Trwałość [h] 30 000

Temperatura pracy [°C] -10 ... +30

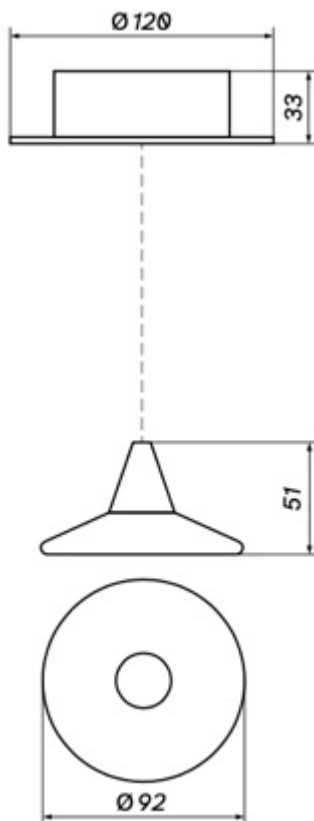
Czas nagrzania lampy do 60% Im <0,5s

Power Factor >0,5

Lampa przeznaczona do ściemniania Nie

Otwór montażowy [mm] 87

Kod produktu	896020	896013	896006
Strumień świetlny [lm]	325	325	325
Moc [W]	7	7	7
Skuteczność świetlna [lm/W]	46	46	46
Barwa [K]	3000	3000	3000
Kolor obudowy	Biały + różowozłoty	Beżowy + różowozłoty	Czarny + różowozłoty



Więcej informacji o produkcie:



Podane wymiary oraz informacje techniczne mają jedynie charakter informacyjny. Rzeczywiste dane mogą się nieznacznie różnić ze względu na proces produkcyjny. OXY LIGHT zastrzega sobie prawo do zmiany przedstawionych materiałów i parametrów technicznych produktów bez wcześniejszego powiadomienia. Zdjęcia prezentują przykładowy wariant kolorystyczny. Wykończenie i kolor oprawy mogą się różnić od wariantu zaprezentowanego na zdjęciu w zależności od zamówienia. Tolerancja wymiarowa $\pm 1\text{mm}$