

# ALTINO

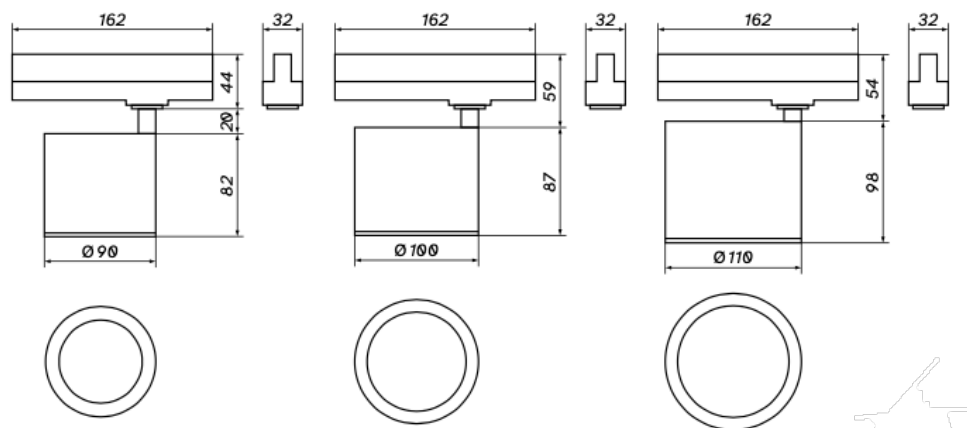
# OXYLED



Jednolitość barwy [SDCM]	<3
Kąt rozsyłu[42W]	12° / 24° / 36° / 60°
Współczynnik oddawania barw [CRI]	90
Współczynnik ochrony IP	20
Klasa ochrony przeciwporażeniowej	I
Współczynnik zachowania strumienia	0,7
Napięcie [V]	220-240
Trwałość [h]	50 000
Temperatura pracy [°C]	0 ... +30
Czas nagrzania lampy do 60% lm	<0,5s
Power Factor	>0,5
Lampa przeznaczona do ściemniania	Nie

Kod produktu	701850	701867	704691	704677	704707	704684	701874
Strumień świetlny [lm]	2600	2600	3400	3400	3400	3400	3400
Moc [W]	26	26	34	34	34	34	34
Skuteczność świetlna [lm/W]	100	100	100	100	100	100	100
Kąt rozsyłu[°]	45	45	36	36	60	60	36
Barwa [K]	3500	3500	3000	3000	3000	3000	3500
Kolor obudowy	Biały	Czarny	Biały	Czarny	Biały	Czarny	Biały

Kod produktu	701881	701898	701904	701911	701928	701935	701942
Strumień świetlny [lm]	3400	4200	4200	4200	4200	4200	4200
Moc [W]	34	42	42	42	42	42	42
Skuteczność świetlna [lm/W]	100	100	100	100	100	100	100
Kąt rozsyłu[°]	36	45	45	45	45	45	45
Barwa [K]	3500	3000	3500	4000	3000	3500	4000
Kolor obudowy	Czarny	Biały	Czarny	Biały	Czarny	Biały	Czarny



Więcej informacji o produkcie:



Podane wymiary oraz informacje techniczne mają jedynie charakter informacyjny. Rzeczywiste dane mogą się nieznacznie różnić ze względu na proces produkcyjny. OXY LIGHT zastrzega sobie prawo do zmiany przedstawionych materiałów i parametrów technicznych produktów bez wcześniejszego powiadomienia. Zdjęcia prezentują przykładowy wariant kolorystyczny. Wykończenie i kolor oprawy mogą się różnić od wariantu zaprezentowanego na zdjęciu w zależności od zamówienia. Tolerancja wymiarowa  $\pm 1\text{mm}$