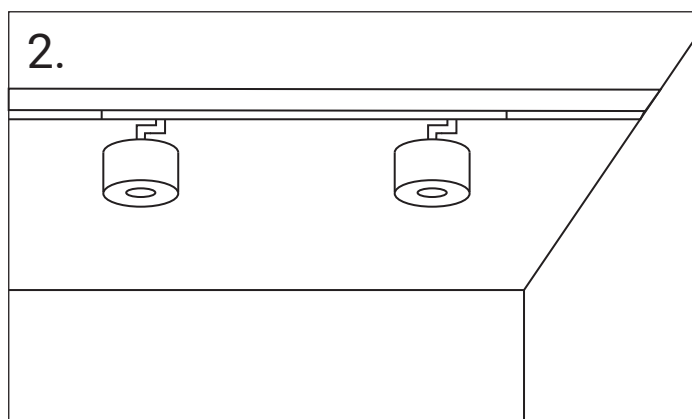
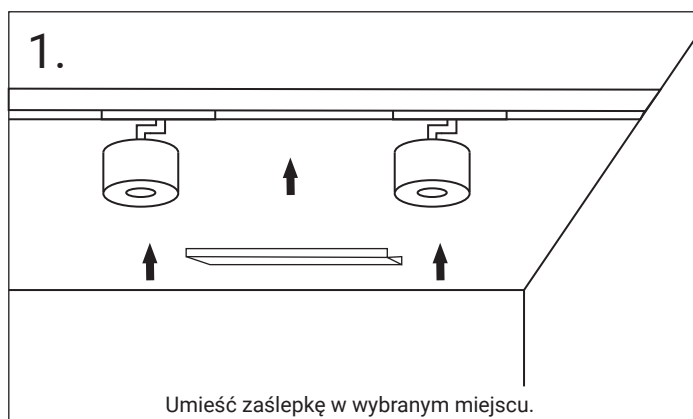


UWAGA! Przed przystąpieniem do montażu należy odłączyć zasilanie.

Zaślepka frontowa:



Zaślepka końcowa:

