

# RETRO CANDLE

# OXYLED



1



2



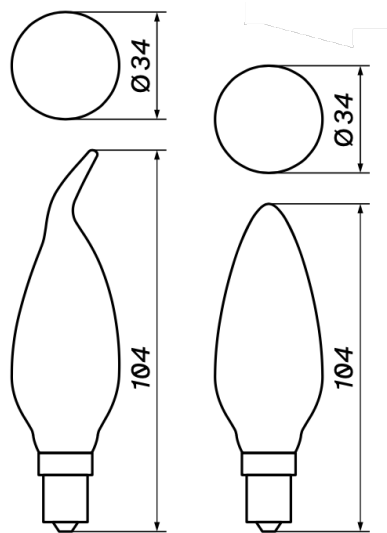
3

Trzonek	E14
Jednolitość barwy [SDCM]	<5
Kąt rozsyłu	360°
Współczynnik oddawania barw [CRI]	>80
Współczynnik ochrony IP	20
Współczynnik zachowania strumienia	0,7
Napięcie [V]	230
Trwałość [h]	35 000
Temperatura pracy [°C]	-10 - +30
Czas nagrzania lampy do 60% lm	<0,5s
Power Factor	>0,5
Zużycie energii kWh/1000h	3 /4
Lampa przeznaczona do ściemniania	Nie

Kod produktu	173129	173204	173198
Strumień świetlny [lm]	350	250	250
Moc [W]	4	3	3
Skuteczność świetlna lm/W	88	83	83
Barwa [K]	1800	1800	1800
Kolor klosza	Transparentny	Transparentny	Transparentny
Kształt	1	2	3

# RETRO CANDLE

OXYLED



Więcej informacji o produkcie:



Podane wymiary oraz informacje techniczne mają jedynie charakter informacyjny. Rzeczywiste dane mogą się nieznacznie różnić ze względu na proces produkcyjny. OXY LIGHT zastrzega sobie prawo do zmiany przedstawionych materiałów i parametrów technicznych produktów bez wcześniejszego powiadomienia. Zdjęcia prezentują przykładowy wariant kolorystyczny. Wykończenie i kolor oprawy mogą się różnić od wariantu zaprezentowanego na zdjęciu w zależności od zamówienia. Tolerancja wymiarowa  $\pm 1\text{mm}$