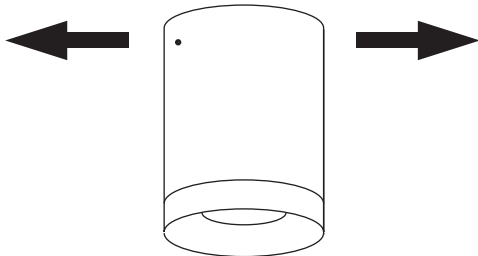


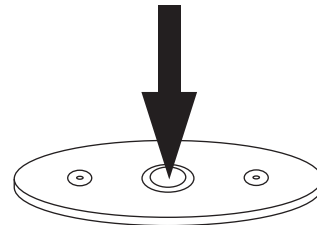
UWAGA! Przed przystąpieniem do montażu należy odłączyć zasilanie.

1.



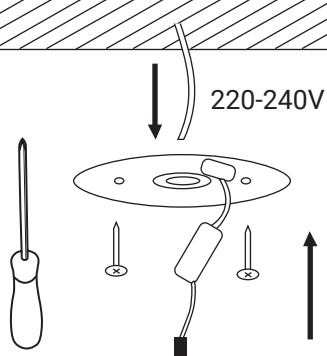
Wykręć śróbki po bokach oprawy, następnie wyjmij uchwyt montażowy.

2.



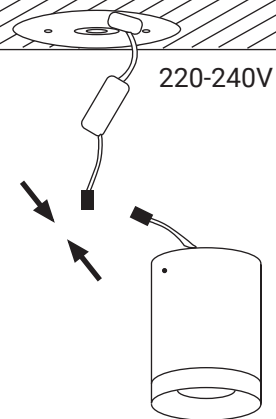
Zrób otwór w uszczelce znajdującej się pośrodku uchwytu montażowego.

3.



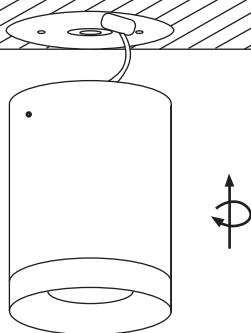
Przez otwór w środkowej części uchwytu przełóż przewód zasilający, przykręć uchwyt do sufitu, a następnie połącz przewód zasilający z kostką.

4.



Podłącz moduł świetlny do zasilacza.

5.



Zamontuj oprawę na uchwycie.

6.

