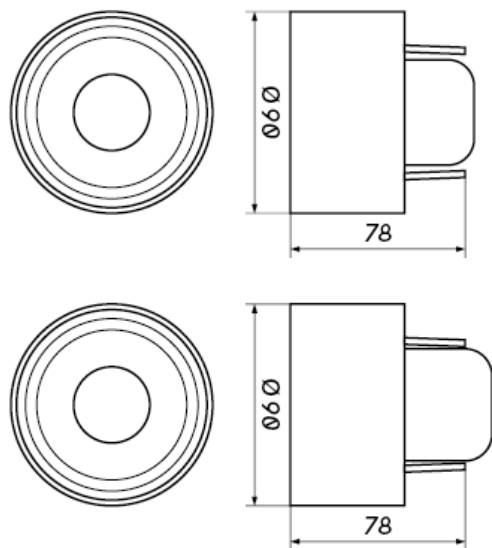




Jednolitość barwy [SDCM]	<4
Kąt rozsyłu	36°
Współczynnik oddawania barw [CRI]	90
Współczynnik ochrony IP	44
Klasa ochrony przeciwporażeniowej	I
Współczynnik zachowania strumienia	0,7
Napięcie [V]	220 - 240
Trwałość [h]	50 000
Temperatura pracy [°C]	-10...+30
Czas nagrzania lampy do 60% lm	<0,5s
Power Factor	>0,5
Lampa przeznaczona do ściemniania	Opcjonalnie- DALI/ PC
Otwór montażowy [mm]	75

Kod produktu	892176	892183	892190	892206
Strumień świetlny [lm]	525	525	576	576
Moc [W]	6	6	10	10
Skuteczność świetlna [lm/W]	87	87	96	96
Barwa [K]	3000	4000	3000	4000
Kolor obudowy	Biały	Biały	Biały	Biały



Więcej informacji o produkcie:



Podane wymiary oraz informacje techniczne mają jedynie charakter informacyjny. Rzeczywiste dane mogą się nieznacznie różnić ze względu na proces produkcyjny. OXY LIGHT zastrzega sobie prawo do zmiany przedstawionych materiałów i parametrów technicznych produktów bez wcześniejszego powiadomienia. Zdjęcia prezentują przykładowy wariant kolorystyczny. Wykończenie i kolor oprawy mogą się różnić od wariantu zaprezentowanego na zdjęciu w zależności od zamówienia. Tolerancja wymiarowa  $\pm 1\text{mm}$