



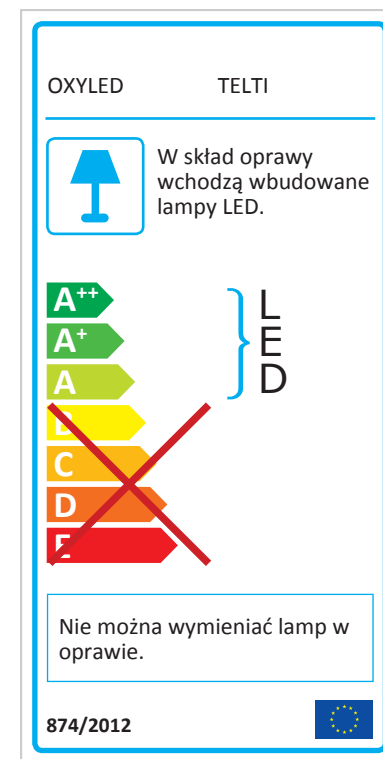
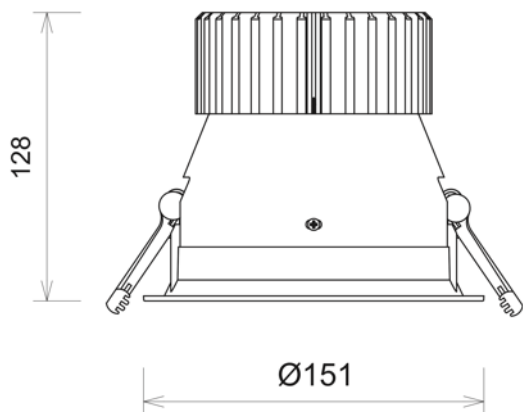
| | |
|------------------------------------|--------------------|
| Jednolitość barwy [SDCM] | <3 |
| Kąt rozsyłu | 36° |
| Współczynnik ochrony IP | 20 |
| Współczynnik zachowania strumienia | 0,7 |
| Napięcie [V] | 220 - 240 |
| Trwałość [h] | 60 000 |
| Temperatura pracy [°C] | -15 - +35 |
| Czas nagrzania lampy do 60% lm | <0,5s |
| Power Factor | >0,95 |
| Lampa przeznaczona do ściemniania | Opcjonalnie - DALI |
| Standardowy kolor obudowy | Biały |

| Kod produktu | 604406 | 280956 | 693149 | 224377 | 939382 | 740964 | 721027 | 687583 | 469376 | 550956 |
|-----------------------------------|--------|--------|--------|--------|--------|--------|--------|--------|--------|--------|
| Strumień świetlny [lm] | 1500 | 1500 | 2200 | 2200 | 3700 | 3700 | 1500 | 1500 | 2200 | 2200 |
| Moc [W] | 15 | 15 | 22 | 22 | 38 | 38 | 18 | 18 | 28 | 28 |
| Skuteczność świetlna [lm/W] | 100 | 100 | 100 | 100 | 97 | 97 | 83 | 83 | 78 | 78 |
| Barwa [K] | 3000 | 4000 | 3000 | 4000 | 3000 | 4000 | 3000 | 4000 | 3000 | 4000 |
| Współczynnik oddawania barw [CRI] | 80 | 80 | 80 | 80 | 80 | 80 | 90 | 90 | 90 | 90 |
| Kolor obudowy | Biały | Biały | Biały | Biały | Biały | Biały | Biały | Biały | Biały | Biały |

TELTI

Podtynkowa oprawa LED

OXYLED



Podane wymiary oraz informacje techniczne mają jedynie charakter informacyjny. Rzeczywiste dane mogą się nieznacznie różnić ze względu na proces produkcyjny. OXY LIGHT zastrzega sobie prawo do zmiany przedstawionych materiałów i parametrów technicznych produktów bez wcześniejszego powiadomienia. Zdjęcia prezentują przykładowy wariant kolorystyczny. Wykończenie i kolor oprawy mogą się różnić od wariantu zaprezentowanego na zdjęciu w zależności od zamówienia. Tolerancja wymiarowa ± 1 mm



www.oxyled.pl