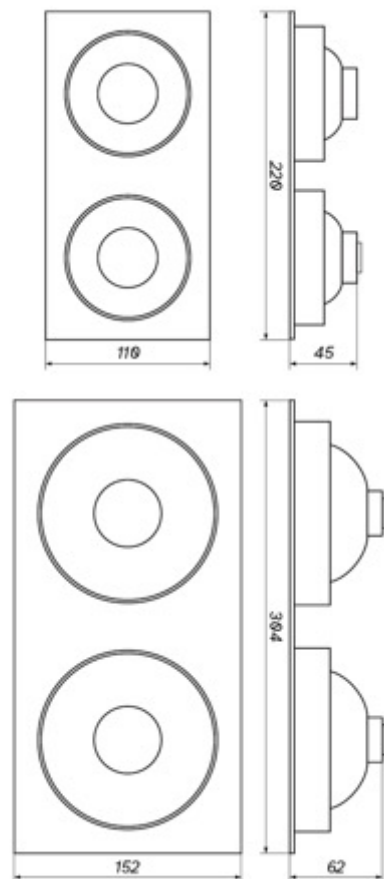




Jednolitość barwy [SDCM]	<4
Współczynnik oddawania barw [CRI]	90
Współczynnik ochrony IP	20
Klasa ochrony przeciwporażeniowej	I
Współczynnik zachowania strumienia	0,7
Napięcie [V]	220 - 240
Trwałość [h]	30 000
Temperatura pracy [°C]	-10 - +30
Czas nagrzania lampy do 60% lm	<0,3s
Power Factor	>0,5
Lampa przeznaczona do ściemniania	Opcjonalnie- DALI / PC
Otwór montażowy [mm]	200x95/280x140

Kod produktu	892756	892763	892770	892787	892794	892800	892817	892824
Strumień świetlny [lm]	2x620	2x620	2x650	2x650	2x1272	2x1272	2x1310	2x1310
Moc [W]	2x8	2x8	2x8	2x8	2x15	2x15	2x15	2x15
Kąt świecenia [°]	24	24	24	24	24	24	24	24
Skuteczność świetlna [lm/W]	2x77	2x77	2x81	2x81	2x84	2x84	2x87	2x87
Barwa [K]	3000	3000	4000	4000	3000	3000	4000	4000
Kolor obudowy	Biały	Czarny	Biały	Czarny	Biały	Czarny	Biały	Czarny

Kod produktu	451042	451059	451066	451073	451080	451097	451110	451103
Strumień świetlny [lm]	2x620	2x620	2x650	2x650	2x1272	2x1272	2x1310	2x1310
Moc [W]	2x8	2x8	2x8	2x8	2x15	2x15	2x15	2x15
Kąt świecenia [°]	36	36	36	36	36	36	36	36
Skuteczność świetlna [lm/W]	2x77	2x77	2x81	2x81	2x84	2x84	2x87	2x87
Barwa [K]	3000	3000	4000	4000	3000	3000	4000	4000
Kolor obudowy	Biały	Czarny	Biały	Czarny	Biały	Czarny	Biały	Czarny



Więcej informacji o produkcie:



Podane wymiary oraz informacje techniczne mają jedynie charakter informacyjny. Rzeczywiste dane mogą się nieznacznie różnić ze względu na proces produkcyjny. OXY LIGHT zastrzega sobie prawo do zmiany przedstawionych materiałów i parametrów technicznych produktów bez wcześniejszego powiadomienia. Zdjęcia prezentują przykładowy wariant kolorystyczny. Wykończenie i kolor oprawy mogą się różnić od wariantu zaprezentowanego na zdjęciu w zależności od zamówienia. Tolerancja wymiarowa ± 1 mm