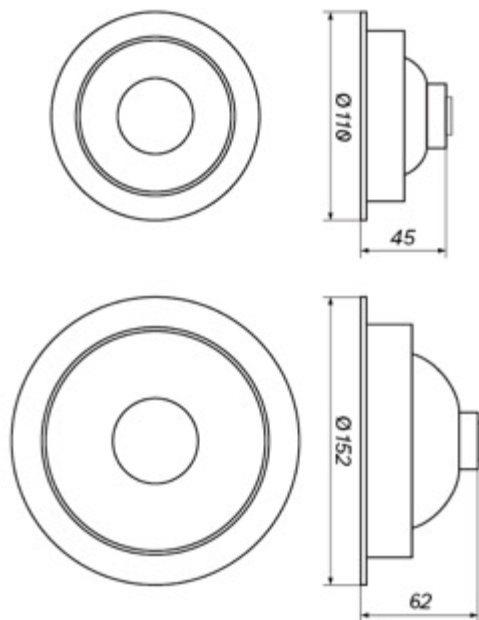




Jednolitość barwy [SDCM]	4
Współczynnik oddawania barw [CRI]	90
Współczynnik ochrony IP	20
Klasa ochrony przeciwporażeniowej	I
Współczynnik zachowania strumienia	0,7
Napięcie [V]	220 - 240
Trwałość [h]	30 000
Temperatura pracy [°C]	-10 - +30
Czas nagrzania lampy do 60% lm	<0,5s
Power Factor	>0,5
Lampa przeznaczona do ściemniania	Opcjonalnie- DALI / PC
Otwór montażowy [mm]	95/138

Kod produktu	892596	892602	892619	892626	892633	892640	892657	892664
Strumień świetlny [lm]	620	620	650	650	1272	1272	1310	1310
Moc [W]	8	8	8	8	15	15	15	15
Kąt świecenia [°]	24	24	24	24	24	24	24	24
Skuteczność świetlna [lm/W]	77	77	81	81	84	84	87	87
Barwa [K]	3000	3000	4000	4000	3000	3000	4000	4000
Kolor obudowy	biały	czarny	biały	czarny	biały	czarny	biały	czarny

Kod produktu	450885	450892	450908	450915	450922	450939	450946	450953
Strumień świetlny [lm]	620	620	650	650	1272	1272	1310	1310
Moc [W]	8	8	8	8	15	15	15	15
Kąt świecenia [°]	36	36	36	36	36	36	36	36
Skuteczność świetlna [lm/W]	77	77	81	81	84	84	87	87
Barwa [K]	3000	3000	4000	4000	3000	3000	4000	4000
Kolor obudowy	biały	czarny	biały	czarny	biały	czarny	biały	czarny



Więcej informacji o produkcie:



Podane wymiary oraz informacje techniczne mają jedynie charakter informacyjny. Rzeczywiste dane mogą się nieznacznie różnić ze względu na proces produkcyjny. OXY LIGHT zastrzega sobie prawo do zmiany przedstawionych materiałów i parametrów technicznych produktów bez wcześniejszego powiadomienia. Zdjęcia prezentują przykładowy wariant kolorystyczny. Wykończenie i kolor oprawy mogą się różnić od wariantu zaprezentowanego na zdjęciu w zależności od zamówienia. Tolerancja wymiarowa ± 1 mm