

PRESCO SQ

Podtynkowa oprawa LED

OXYLED



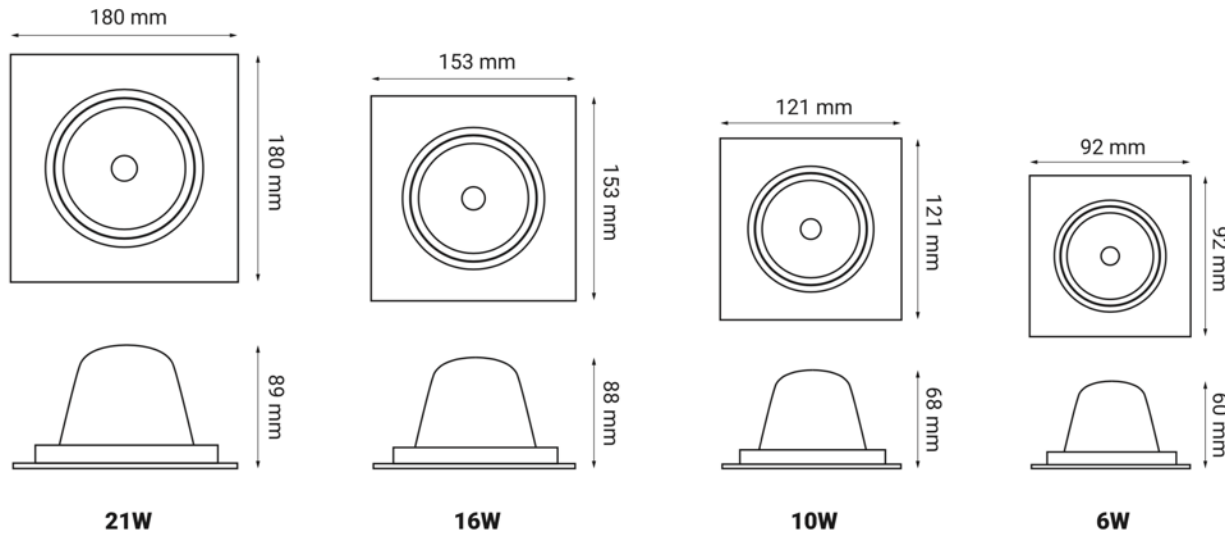
Jednolitość barwy [SDCM]	4
Kąt rozsyłu	36°
Współczynnik oddawania barw [CRI]	80
Współczynnik ochrony IP	20
Współczynnik zachowania strumienia	0,7
Napięcie [V]	220 - 240
Trwałość [h]	30 000
Temperatura pracy [°C]	-10 - +30
Czas nagrzania lampy do 60% lm	<0,5s
Power Factor	>0,5
Lampa przeznaczona do ściemniania	Opcjonalnie- DALI / PC
Otwór montażowy	80/108/135/150

Kod produktu	450830	450847	450854	450861	450878
Strumień świetlny [lm]	470	816	1436	1436	1598
Moc [W]	6	10	16	16	21
Skuteczność świetlna [lm/W]	78	81	89	89	76
Barwa [K]	3000	3000	3000	3000	3000
Kolor obudowy	biały	biały	biały	biały	biały


PRESCO SQ

Podtynkowa oprawa LED

OXYLED




OXYLED PRESCO

 W skład oprawy wchodzi wbudowane lampy LED.

A++
A+
A
B
C
D
E

LED

Nie można wymieniać lamp w oprawie.

874/2012 

Podane wymiary oraz informacje techniczne mają jedynie charakter informacyjny. Rzeczywiste dane mogą się nieznacznie różnić ze względu na proces produkcyjny. OXY LIGHT zastrzega sobie prawo do zmiany przedstawionych materiałów i parametrów technicznych produktów bez wcześniejszego powiadomienia. Zdjęcia prezentują przykładowy wariant kolorystyczny. Wykończenie i kolor oprawy mogą się różnić od wariantu zaprezentowanego na zdjęciu w zależności od zamówienia. Tolerancja wymiarowa ± 1 mm