

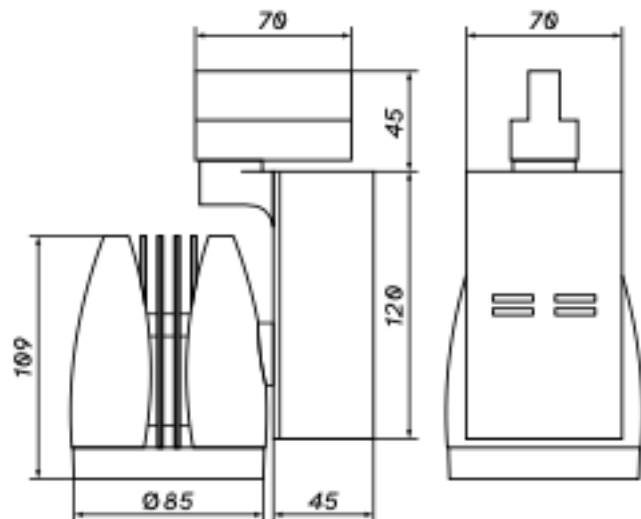
PONTE

OXYLED



Kod produktu	457891	457907	457914	457921
Strumień świetlny [lm]	1400	1400	1400	1400
Moc [W]	16	16	16	16
Kąt świecenia [°]	24	24	36	36
Skuteczność świetlna [lm/W]	87,5	87,5	87,5	87,5
Barwa [K]	3000	4000	3000	4000
Kolor obudowy	Biało-czarny	Biało-czarny	Biało-czarny	Biało-czarny

Jednolitość barwy [SDCM]	<3
Współczynnik oddawania barw [CRI]	90
Współczynnik ochrony IP	20
Klasa ochrony przeciwporażeniowej	I
Współczynnik zachowania strumienia	0,7
Napięcie [V]	220-240
Trwałość [h]	60 000
Temperatura pracy [°C]	0... +30
Czas nagrzania lampy do 60% lm	<0,5s
Power Factor	>0,5
Lampa przeznaczona do ściemniania	Nie



Więcej informacji o produkcie:



Podane wymiary oraz informacje techniczne mają jedynie charakter informacyjny. Rzeczywiste dane mogą się nieznacznie różnić ze względu na proces produkcyjny. OXY LIGHT zastrzega sobie prawo do zmiany przedstawionych materiałów i parametrów technicznych produktów bez wcześniejszego powiadomienia. Zdjęcia prezentują przykładowy wariant kolorystyczny. Wykończenie i kolor oprawy mogą się różnić od wariantu zaprezentowanego na zdjęciu w zależności od zamówienia. Tolerancja wymiarowa $\pm 1\text{mm}$