

PerfectColor ES111 DIM

OXYLED

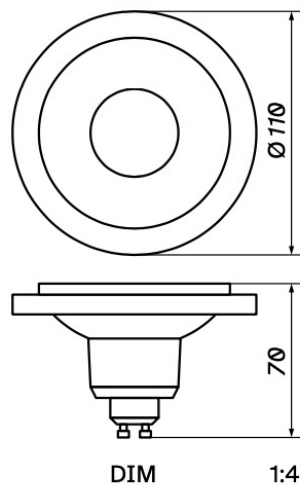


| | |
|------------------------------------|-----------|
| Trzonek | GU10 |
| Jednolitość barwy [SDCM] | <4 |
| Współczynnik oddawania barw [CRI] | >90 |
| Współczynnik ochrony IP | 20 |
| Współczynnik zachowania strumienia | 0,7 |
| Napięcie [V] | 230 |
| Trwałość [h] | 25 000 |
| Temperatura pracy [°C] | -10 - +30 |
| Czas nagrzania lampy do 60% lm | <0,5s |
| Power Factor | >0,75 |
| Zużycie energii kWh/1000h | 12 |
| Lampa przeznaczona do ściemniania | Tak |

| Kod produktu | 892534 | 892541 | 892558 | 892565 | 892572 | 892589 |
|---------------------------|---------|---------|---------|---------|---------|---------|
| Strumień świetlny [lm] | 750 | 750 | 750 | 750 | 750 | 750 |
| Moc [W] | 12 | 12 | 12 | 12 | 12 | 12 |
| Skuteczność świetlna lm/W | 80 | 80 | 80 | 80 | 80 | 80 |
| Kąt rozsyłu | 30° | 30° | 45° | 45° | 60° | 60° |
| Barwa [K] | 3000 | 4000 | 3000 | 4000 | 3000 | 4000 |
| Kolor obudowy | Srebrny | Srebrny | Srebrny | Srebrny | Srebrny | Srebrny |

PerfectColor ES111 DIM

OXYLED



Więcej informacji o produkcie:



Podane wymiary oraz informacje techniczne mają jedynie charakter informacyjny. Rzeczywiste dane mogą się nieznacznie różnić ze względu na proces produkcyjny. OXY LIGHT zastrzega sobie prawo do zmiany przedstawionych materiałów i parametrów technicznych produktów bez wcześniejszego powiadomienia. Zdjęcia prezentują przykładowy wariant kolorystyczny. Wykończenie i kolor oprawy mogą się różnić od wariantu zaprezentowanego na zdjęciu w zależności od zamówienia. Tolerancja wymiarowa $\pm 1\text{mm}$