

PerfectColor AR111 SMD

OXYLED

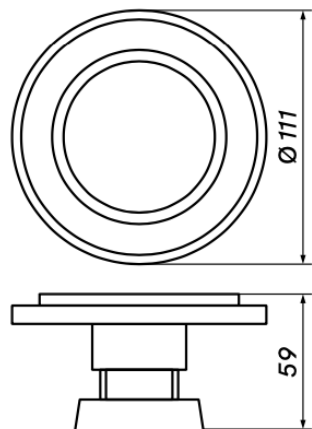


Trzonek	G53
Jednolitość barwy [SDCM]	<5
Współczynnik oddawania barw [CRI]	>80
Współczynnik ochrony IP	20
Współczynnik zachowania strumienia	0,7
Napięcie [V]	12
Trwałość [h]	25 000
Temperatura pracy [°C]	-10 - +30
Czas nagrzania lampy do 60% lm	<0,5s
Power Factor	>0,5
Lampa przeznaczona do ściemniania	Nie

Kod produktu	892398	892350	892367	892374	892381
Strumień świetlny [lm]	900	900	900	900	900
Moc [W]	12	12	12	12	12
Skuteczność świetlna lm/W	75	75	75	75	75
Kąt rozsytu	30°	120°	120°	120°	120°
Barwa [K]	3000	3000	4000	3000	4000
Kolor obudowy	Biały	Biały	Biały	Czarny	Czarny
Zużycie energii kWh/1000h	12	12	12	12	12

PerfectColor AR111 SMD

OXYLED



Więcej informacji o produkcie:



Podane wymiary oraz informacje techniczne mają jedynie charakter informacyjny. Rzeczywiste dane mogą się nieznacznie różnić ze względu na proces produkcyjny. OXY LIGHT zastrzega sobie prawo do zmiany przedstawionych materiałów i parametrów technicznych produktów bez wcześniejszego powiadomienia. Zdjęcia prezentują przykładowy wariant kolorystyczny. Wykończenie i kolor oprawy mogą się różnić od wariantu zaprezentowanego na zdjęciu w zależności od zamówienia. Tolerancja wymiarowa $\pm 1\text{mm}$