

OLBIA

Podtynkowa oprawa LED

OXYLED



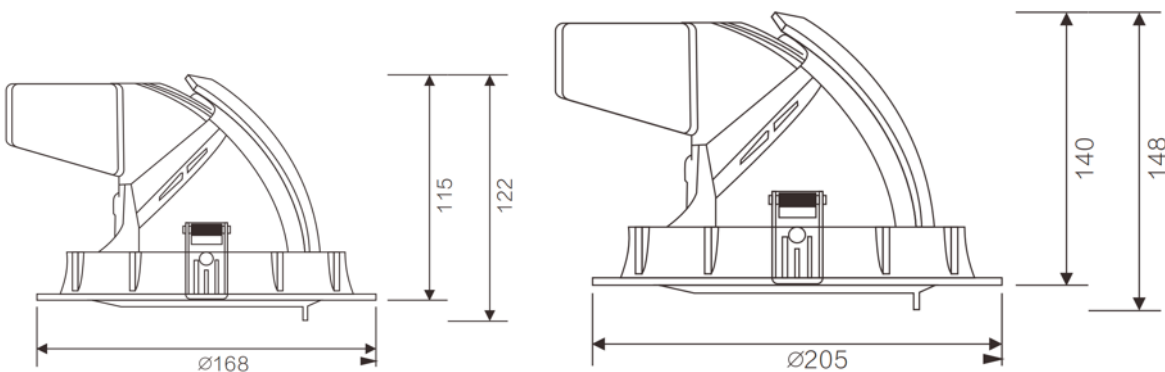
Jednolitość barwy [SDCM]	<3
Kąt rozsyłu	60°
Współczynnik ochrony IP	20
Współczynnik zachowania strumienia	0,7
Napięcie [V]	220 - 240
Trwałość [h]	60 000
Temperatura pracy [°C]	-10 - +35
Czas nagrzania lampy do 60% lm	<0,5s
Power Factor	>0,95
Lampa przeznaczona do ściemniania	Opcjonalnie - DALI
Standardowy kolor obudowy	Biały




Kod produktu	717301	608387	217822	829928	216549	417525	599724	329421	413123	308610
Strumień świetlny [lm]	1500	1500	2200	2200	3700	3700	1500	1500	2200	2200
Moc [W]	15	15	22	22	38	38	18	18	28	28
Skuteczność świetlna [lm/W]	100	100	100	100	97	97	83	83	78	78
Barwa [K]	3000	4000	3000	4000	3000	4000	3000	4000	3000	4000
Współczynnik oddawania barw [CRI]	80	80	80	80	80	80	90	90	90	90
Kolor obudowy	Biały	Biały	Biały	Biały	Biały	Biały	Biały	Biały	Biały	Biały

OLBIA

Podtynkowa oprawa LED

OXYLED



OXYLED	OLBIA
	W skład oprawy wchodzi wbudowane lampy LED.
	} LED
Nie można wymieniać lamp w oprawie.	
874/2012	

Podane wymiary oraz informacje techniczne mają jedynie charakter informacyjny. Rzeczywiste dane mogą się nieznacznie różnić ze względu na proces produkcyjny. OXY LIGHT zastrzega sobie prawo do zmiany przedstawionych materiałów i parametrów technicznych produktów bez wcześniejszego powiadomienia. Zdjęcia prezentują przykładowy wariant kolorystyczny. Wykończenie i kolor oprawy mogą się różnić od wariantu zaprezentowanego na zdjęciu w zależności od zamówienia. Tolerancja wymiarowa $\pm 1\text{mm}$

