

NULVI

Liniowa oprawa LED

OXYLED



Jednolitość barwy [SDCM]	<3
Kąt rozsyłu	110°
Współczynnik ochrony IP	40
Współczynnik zachowania strumienia	0,7
Napięcie [V]	220 - 240
Trwałość [h]	60 000
Temperatura pracy [°C]	-10 ... +35
Czas nagrzania lampy do 60% Im	<0,5s
Power Factor	>0,95
Lampa przeznaczona do ściemniania	Opcjonalnie - DALI
Standardowy kolor obudowy	Biały, czarny, srebrny
Opcjonalny kolor obudowy	Dowolny RAL

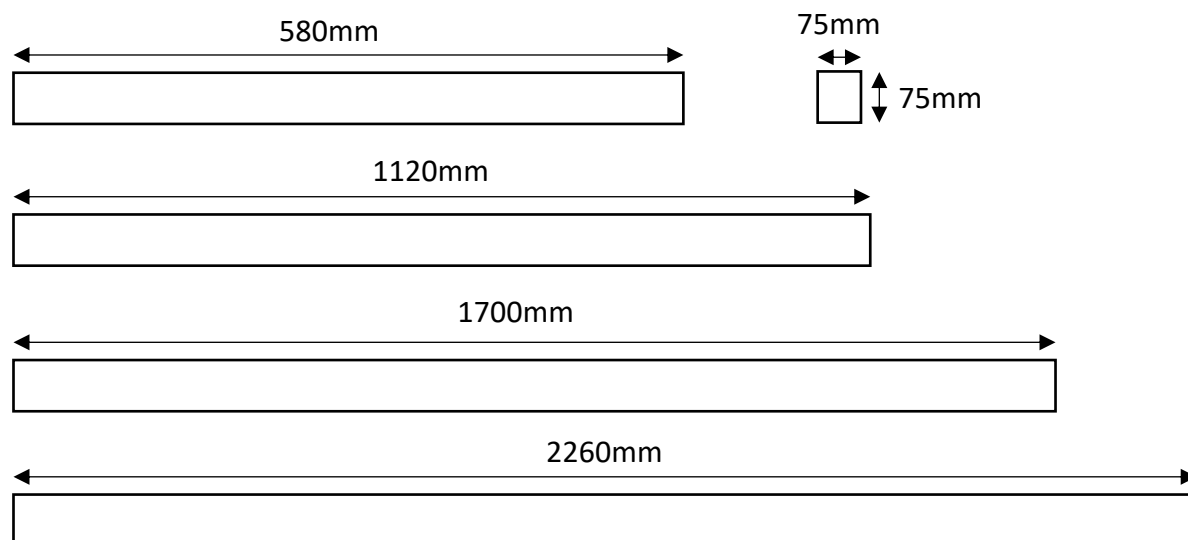
Kod produktu	503849	186982	827478	386077	490770	760514	710560	300146	928627	147962	946031	814433
Strumień świetlny [lm]	3080	3080	3080	3080	3080	3080	6160	6160	6160	6160	6160	6160
Moc [W]	28	28	28	28	28	28	56	56	56	56	56	56
Skuteczność świetlna [lm/W]	110	110	110	110	110	110	110	110	110	110	110	110
Barwa [K]	3000	3000	3000	4000	4000	4000	3000	3000	3000	4000	4000	4000
Długość	570	570	570	570	570	570	1130	1130	1130	1130	1130	1130
Kolor obudowy	Czarny	Biały	Srebrny	Czarny	Biały	Srebrny	Czarny	Biały	Srebrny	Czarny	Biały	Srebrny




Kod produktu	224902	133917	706130	539613	781421	129482	882908	489315	725055	527003	669593	537335
Strumień świetlny [lm]	9200	9200	9200	9200	9200	9200	12320	12320	12320	12320	12320	12320
Moc [W]	78	78	78	78	78	78	104	104	104	104	104	104
Skuteczność świetlna [lm/W]	118	118	118	118	118	118	118	118	118	118	118	118
Barwa [K]	3000	3000	3000	4000	4000	4000	3000	3000	3000	4000	4000	4000
Długość	1700	1700	1700	1700	1700	1700	2260	2260	2260	2260	2260	2260
Kolor obudowy	Czarny	Biały	Srebrny	Czarny	Biały	Srebrny	Czarny	Biały	Srebrny	Czarny	Biały	Srebrny

NULVI

Liniowa oprawa LED

OXYLED



OXYLED	NULVI
	W skład oprawy wchodzi wbudowane lampy LED.
	} LED
Nie można wymieniać lamp w oprawie.	
874/2012	

Podane wymiary oraz informacje techniczne mają jedynie charakter informacyjny. Rzeczywiste dane mogą się nieznacznie różnić ze względu na proces produkcyjny. OXY LIGHT zastrzega sobie prawo do zmiany przedstawionych materiałów i parametrów technicznych produktów bez wcześniejszego powiadomienia. Zdjęcia prezentują przykładowy wariant kolorystyczny. Wykończenie i kolor oprawy mogą się różnić od wariantu zaprezentowanego na zdjęciu w zależności od zamówienia. Tolerancja wymiarowa ± 1 mm

