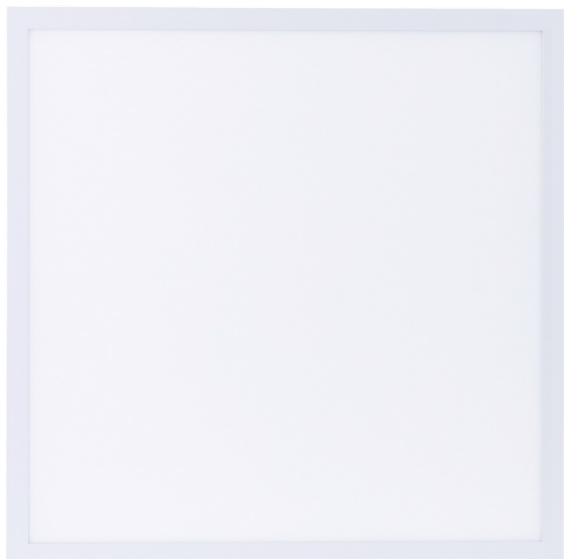


# NUBIA 60x60

# OXYLED



**Kod produktu** 898147

**Strumień świetlny [lm]** 4000

**Moc [W]** 40

**Skuteczność świetlna [lm/W]** 100

**Barwa [K]** 4000

**Kolor obudowy** Biały

**Jednolitość barwy [SDCM]** 4

**Współczynnik oślnienia [UGR]** >22

**Kąt rozsyłu** 110°

**Współczynnik oddawania barw [CRI]** >80

**Współczynnik ochrony IP** 40

**Współczynnik zachowania strumienia** 0,7

**Napięcie [V]** 230

**Trwałość [h]** 35 000

**Temperatura pracy [°C]** -10 - +30

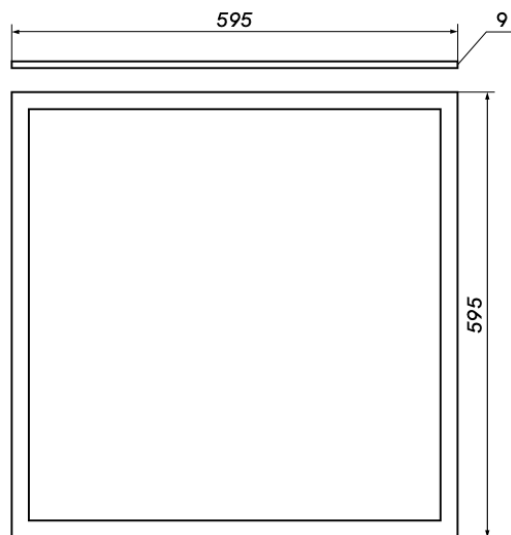
**Czas nagrzania lampy do 60% lm** <0,5s

**Power Factor** >0,95

**Lampa przeznaczona do ściemniania** Opcjonalnie- DALI/ 1-10V

# NUBIA 60x60

# OXYLED



Więcej informacji o produkcie:



Podane wymiary oraz informacje techniczne mają jedynie charakter informacyjny. Rzeczywiste dane mogą się nieznacznie różnić ze względu na proces produkcyjny. OXY LIGHT zastrzega sobie prawo do zmiany przedstawionych materiałów i parametrów technicznych produktów bez wcześniejszego powiadomienia. Zdjęcia prezentują przykładowy wariant kolorystyczny. Wykończenie i kolor oprawy mogą się różnić od wariantu zaprezentowanego na zdjęciu w zależności od zamówienia. Tolerancja wymiarowa  $\pm 1\text{mm}$