

LURAS

Liniowa oprawa LED

OXYLED



Jednolitość barwy [SDCM]	<3
Kąt rozsyłu	110°
Współczynnik ochrony IP	40
Współczynnik zachowania strumienia	0,7
Napięcie [V]	220 - 240
Trwałość [h]	60 000
Temperatura pracy [°C]	-10 ... +35
Czas nagrzania lampy do 60% Im	<0,5s
Power Factor	>0,95
Lampa przeznaczona do ściemniania	Opcjonalnie
Standardowy kolor obudowy	Biały, czarny, srebrny
Opcjonalny kolor obudowy	Dowolny RAL

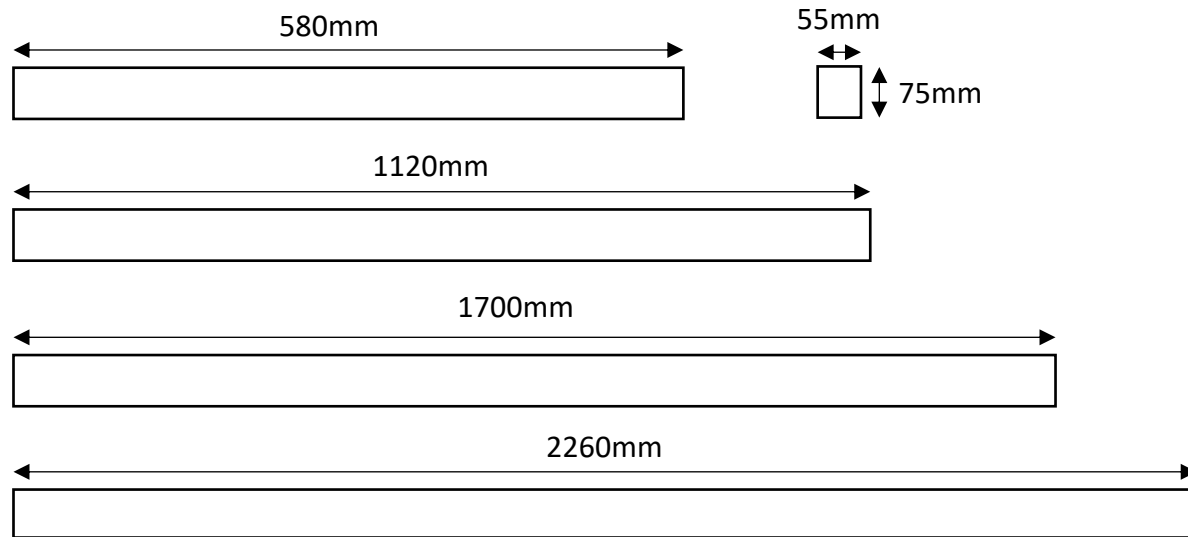
Kod produktu	748411	474700	985949	573267	942614	714294	510579	909301	194045	894984	235289	671724
Strumień świetlny [lm]	1540	1540	1540	1540	1540	1540	3080	3080	3080	3080	3080	3080
Moc [W]	15	15	15	15	15	15	28	28	28	28	28	28
Skuteczność świetlna [lm/W]	102	102	102	102	102	102	110	110	110	110	110	110
Barwa [K]	3000	3000	3000	4000	4000	4000	3000	3000	3000	4000	4000	4000
Długość	570	570	570	570	570	570	1130	1130	1130	1130	1130	1130
Kolor obudowy	Czarny	Biały	Srebrny	Czarny	Biały	Srebrny	Czarny	Biały	Srebrny	Czarny	Biały	Srebrny




Kod produktu	256930	125774	254426	487619	430840	794229	629073	203345	484460	720466	689739	271969
Strumień świetlny [lm]	4600	4600	4600	4600	4600	4600	6160	6160	6160	6160	6160	6160
Moc [W]	39	39	39	39	39	39	52	52	52	52	52	52
Skuteczność świetlna [lm/W]	118	118	118	118	118	118	118	118	118	118	118	118
Barwa [K]	3000	3000	3000	4000	4000	4000	3000	3000	3000	4000	4000	4000
Długość	1700	1700	1700	1700	1700	1700	2260	2260	2260	2260	2260	2260
Kolor obudowy	Czarny	Biały	Srebrny	Czarny	Biały	Srebrny	Czarny	Biały	Srebrny	Czarny	Biały	Srebrny

LURAS

Liniowa oprawa LED

OXYLED



OXYLED	LURAS
	W skład oprawy wchodzi wbudowane lampy LED.
	LED
Nie można wymieniać lamp w oprawie.	
874/2012	

Podane wymiary oraz informacje techniczne mają jedynie charakter informacyjny. Rzeczywiste dane mogą się nieznacznie różnić ze względu na proces produkcyjny. OXY LIGHT zastrzega sobie prawo do zmiany przedstawionych materiałów i parametrów technicznych produktów bez wcześniejszego powiadomienia. Zdjęcia prezentują przykładowy wariant kolorystyczny. Wykończenie i kolor oprawy mogą się różnić od wariantu zaprezentowanego na zdjęciu w zależności od zamówienia. Tolerancja wymiarowa ± 1 mm

