

LUCENA SLIM TR

OXYLED

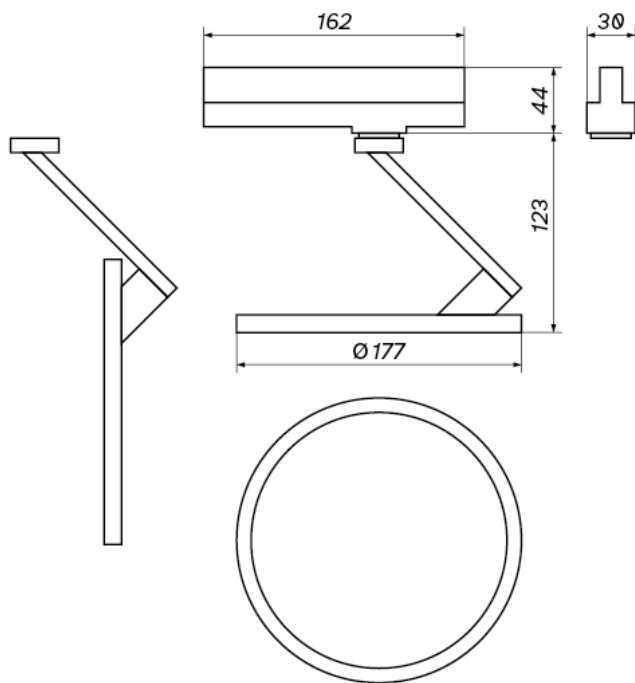


Jednolitość barwy [SDCM]	<3
Współczynnik oddawania barw [CRI]	90
Współczynnik ochrony IP	20
Klasa ochrony przeciwporażeniowej	I
Współczynnik zachowania strumienia	0,7
Napięcie [V]	220-240
Trwałość [h]	30 000
Temperatura pracy [°C]	0... +30
Czas nagrzania lampy do 60% lm	<0,5s
Power Factor	>0,5
Lampa przeznaczona do ściemniania	Nie

Kod produktu	890776	890769	893104	893111	893807	893814
Strumień świetlny [lm]	866	866	866	866	1570	1570
Moc [W]	12	12	12	12	18	18
Kąt świecenia [°]	120	120	120	120	120	120
Skuteczność świetlna [lm/W]	72	72	72	72	87	87
Barwa [K]	3000	3000	4000	4000	4000	4000
Kolor obudowy	Biały	Czarny	Biały	Czarny	Biały	Czarny

LUCENA SLIM TR

OXYLED



Więcej informacji o produkcie:



Podane wymiary oraz informacje techniczne mają jedynie charakter informacyjny. Rzeczywiste dane mogą się nieznacznie różnić ze względu na proces produkcyjny. OXY LIGHT zastrzega sobie prawo do zmiany przedstawionych materiałów i parametrów technicznych produktów bez wcześniejszego powiadomienia. Zdjęcia prezentują przykładowy wariant kolorystyczny. Wykończenie i kolor oprawy mogą się różnić od wariantu zaprezentowanego na zdjęciu w zależności od zamówienia. Tolerancja wymiarowa $\pm 1\text{mm}$