

LARSI L SLIM

OXYLED

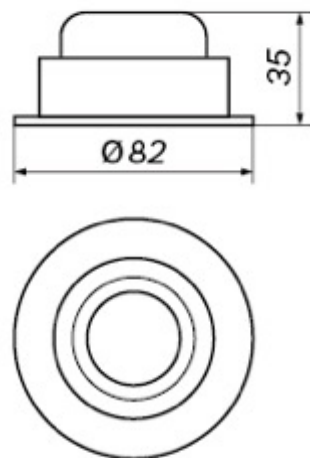


ednolitość barwy [SDCM]	<4
ąt rozsyłu	36°
spółczynnik oddawania barw [CRI]	80
spółczynnik ochrony IP	20
lasa ochrony przeciwporażeniowej	I
spółczynnik zachowania strumienia	0,7
apięcie [V]	220 - 240
Trwałość [h]	50 000
Temperatura pracy [°C]	-10...+30
Czas nagrzania lampy do 60% lm	<0,5s
Power Factor	>0,5
Lampa przeznaczona do ściemniania	Opcjonalnie
Otwór montażowy [mm]	70

Kod produktu	459741	459758	459765	459772
Strumień świetlny [lm]	525	525	525	525
Moc [W]	6	6	6	6
Skuteczność świetlna [lm/W]	87,5	87,5	87,5	87,5
Barwa [K]	3000	3000	4000	4000
Kolor obudowy	Biały	Czarny	Biały	Czarny

LARSI L SLIM

OXYLED



Więcej informacji o produkcie:



Podane wymiary oraz informacje techniczne mają jedynie charakter informacyjny. Rzeczywiste dane mogą się nieznacznie różnić ze względu na proces produkcyjny. OXY LIGHT zastrzega sobie prawo do zmiany przedstawionych materiałów i parametrów technicznych produktów bez wcześniejszego powiadomienia. Zdjęcia prezentują przykładowy wariant kolorystyczny. Wykończenie i kolor oprawy mogą się różnić od wariantu zaprezentowanego na zdjęciu w zależności od zamówienia. Tolerancja wymiarowa ± 1 mm