

# ESSENTIAL ES111

# OXYLED

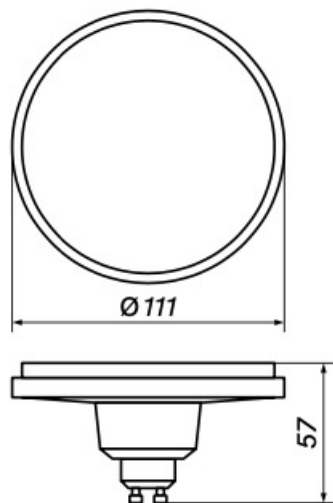


Trzonek	GU10
Jednolitość barwy [SDCM]	<4
Współczynnik oddawania barwy [CRI]	>90
Kąt rozsyłu	30°
Współczynnik ochrony IP	20
Współczynnik zachowania strumienia	0,7
Napięcie [V]	230
Trwałość [h]	25 000
Temperatura pracy [°C]	-10 - +30
Czas nagrzania lampy do 60% lm	<0,5s
Power Factor	>0,75
Zużycie energii kWh/1000h	12
Lampa przeznaczona do ściemniania	Nie

Kod produktu	891902	891919
Strumień świetlny [lm]	960	960
Moc [W]	12	12
Skuteczność świetlna lm/W	80	80
Barwa [K]	3000	4000
Kolor obudowy	Transparentny	Transparentny

# ESSENTIAL ES111

# OXYLED



Więcej informacji o produkcie:



Podane wymiary oraz informacje techniczne mają jedynie charakter informacyjny. Rzeczywiste dane mogą się nieznacznie różnić ze względu na proces produkcyjny. OXY LIGHT zastrzega sobie prawo do zmiany przedstawionych materiałów i parametrów technicznych produktów bez wcześniejszego powiadomienia. Zdjęcia prezentują przykładowy wariant kolorystyczny. Wykończenie i kolor oprawy mogą się różnić od wariantu zaprezentowanego na zdjęciu w zależności od zamówienia. Tolerancja wymiarowa  $\pm 1\text{mm}$