

ESSENTIAL AR111

OXYLED

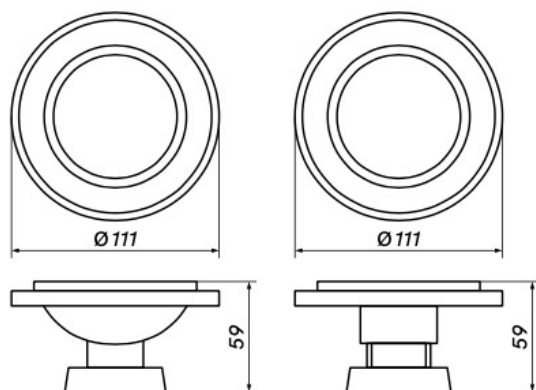


Trzonek	G53
Jednolitość barwy [SDCM]	<5
Współczynnik oddawania barw [CRI]	>80
Współczynnik ochrony IP	20
Współczynnik zachowania strumienia	0,7
Napięcie [V]	12
Trwałość [h]	25 000
Temperatura pracy [°C]	-10 - +30
Czas nagrzania lampy do 60% lm	<0,5s
Power Factor	>0,5
Lampa przeznaczona do ściemniania	Nie

Kod produktu	457938	457945	457952	457969	457976	457983	457990	458003	450243
Strumień świetlny [lm]	720	720	720	720	720	720	720	720	850
Moc [W]	9	9	9	9	9	9	9	9	12
Skuteczność świetlna lm/W	80	80	80	80	80	80	80	80	71
Kąt rozsyłu	30°	30°	30°	30°	120°	120°	120°	120°	30°
Barwa [K]	3000	4000	3000	4000	3000	4000	3000	4000	3000
Kolor obudowy	Biały	Biały	Czarny	Czarny	Biały	Biały	Czarny	Czarny	Czarny
Zużycie energii kWh/1000h	9	9	9	9	9	9	9	9	12

ESSENTIAL AR111

OXYLED



Więcej informacji o produkcie:



Podane wymiary oraz informacje techniczne mają jedynie charakter informacyjny. Rzeczywiste dane mogą się nieznacznie różnić ze względu na proces produkcyjny. OXY LIGHT zastrzega sobie prawo do zmiany przedstawionych materiałów i parametrów technicznych produktów bez wcześniejszego powiadomienia. Zdjęcia prezentują przykładowy wariant kolorystyczny. Wykończenie i kolor oprawy mogą się różnić od wariantu zaprezentowanego na zdjęciu w zależności od zamówienia. Tolerancja wymiarowa ± 1 mm