



Kod produktu	457211
---------------------	---------------

Strumień świetlny [lm]	450
-------------------------------	------------

Moc [W]	6
----------------	----------

Skuteczność świetlna [lm/W]	75
------------------------------------	-----------

Barwa [K]	3000
------------------	-------------

Kolor obudowy	Biało-czarny
----------------------	---------------------

Jednolitość barwy [SDCM]	<4
---------------------------------	--------------

Kąt rozsyłu	24°
--------------------	------------

Współczynnik oddawania barw [CRI]	90
--	-----------

Współczynnik ochrony IP	20
--------------------------------	-----------

Klasa ochrony przeciwporażeniowej	I
--	----------

Współczynnik zachowania strumienia	0,7
---	------------

Napięcie [V]	220 - 240
---------------------	------------------

Trwałość [h]	30 000
---------------------	---------------

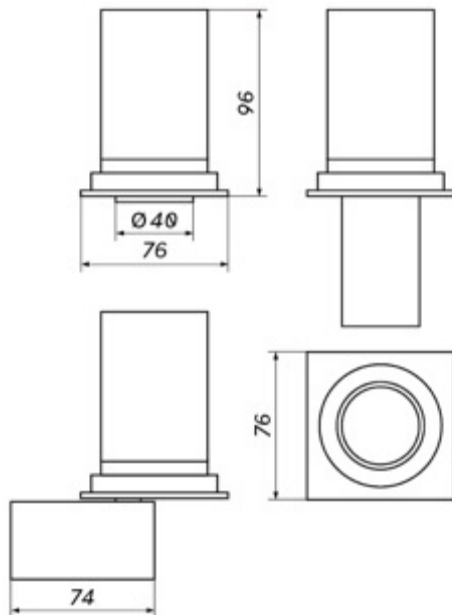
Temperatura pracy [°C]	-10...+30
-------------------------------	------------------

Czas nagrzania lampy do 60% lm	<0,5s
---------------------------------------	-----------------

Power Factor	>0,5
---------------------	----------------

Lampa przeznaczona do ściemniania	Opcjonalnie - DALI
--	---------------------------

Otwór montażowy[mm]	70 x 70
----------------------------	----------------



Więcej informacji o produkcie:



Podane wymiary oraz informacje techniczne mają jedynie charakter informacyjny. Rzeczywiste dane mogą się nieznacznie różnić ze względu na proces produkcyjny. OXY LIGHT zastrzega sobie prawo do zmiany przedstawionych materiałów i parametrów technicznych produktów bez wcześniejszego powiadomienia. Zdjęcia prezentują przykładowy wariant kolorystyczny. Wykończenie i kolor oprawy mogą się różnić od wariantu zaprezentowanego na zdjęciu w zależności od zamówienia. Tolerancja wymiarowa ± 1 mm