



<b>Kod produktu</b>	<b>457204</b>
---------------------	---------------

<b>Strumień świetlny [lm]</b>	<b>450</b>
-------------------------------	------------

<b>Moc [W]</b>	<b>6</b>
----------------	----------

<b>Skuteczność świetlna [lm/W]</b>	<b>75</b>
------------------------------------	-----------

<b>Barwa [K]</b>	<b>3000</b>
------------------	-------------

<b>Kolor obudowy</b>	<b>Biało-czarny</b>
----------------------	---------------------

<b>Jednolitość barwy [SDCM]</b>	<b>&lt;4</b>
---------------------------------	--------------

<b>Kąt rozsyłu</b>	<b>24°</b>
--------------------	------------

<b>Współczynnik oddawania barw [CRI]</b>	<b>90</b>
--	-----------

<b>Współczynnik ochrony IP</b>	<b>20</b>
--------------------------------	-----------

<b>Klasa ochrony przeciwporażeniowej</b>	<b>I</b>
--	----------

<b>Współczynnik zachowania strumienia</b>	<b>0,7</b>
---	------------

<b>Napięcie [V]</b>	<b>220 - 240</b>
---------------------	------------------

<b>Trwałość [h]</b>	<b>30 000</b>
---------------------	---------------

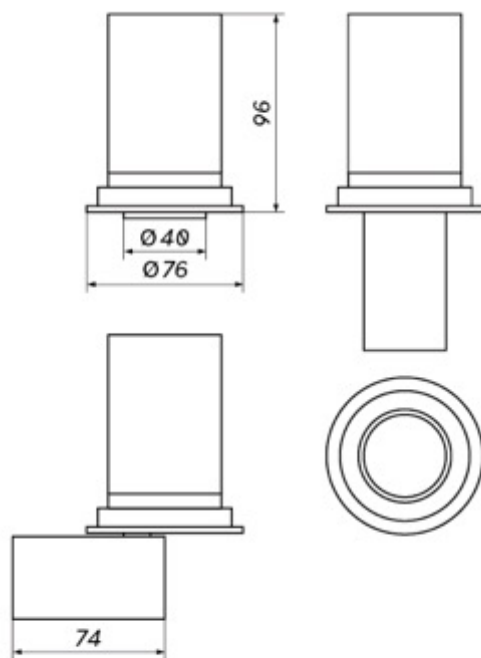
<b>Temperatura pracy [°C]</b>	<b>-10 ... +30</b>
-------------------------------	--------------------

<b>Czas nagrzania lampy do 60% lm</b>	<b>&lt;0,5s</b>
---------------------------------------	-----------------

<b>Power Factor</b>	<b>&gt;0,5</b>
---------------------	----------------

<b>Lampa przeznaczona do ściemniania</b>	<b>Opcjonalnie</b>
--	--------------------

<b>Otwór montażowy[mm]</b>	<b>70</b>
----------------------------	-----------



Więcej informacji o produkcie:



Podane wymiary oraz informacje techniczne mają jedynie charakter informacyjny. Rzeczywiste dane mogą się nieznacznie różnić ze względu na proces produkcyjny. OXY LIGHT zastrzega sobie prawo do zmiany przedstawionych materiałów i parametrów technicznych produktów bez wcześniejszego powiadomienia. Zdjęcia prezentują przykładowy wariant kolorystyczny. Wykończenie i kolor oprawy mogą się różnić od wariantu zaprezentowanego na zdjęciu w zależności od zamówienia. Tolerancja wymiarowa  $\pm 1$ mm