

DELLE DUE

OXYLED



Kod produktu 457228

Strumień świetlny [lm] 2x450

Moc [W] 2x6

Skuteczność świetlna [lm/W] 75

Barwa [K] 3000

Kolor obudowy Biało-czarny

Jednolitość barwy [SDCM] <4

Kąt rozsyłu 24°

Współczynnik oddawania barw [CRI] 90

Współczynnik ochrony IP 20

Klasa ochrony przeciwporażeniowej I

Współczynnik zachowania strumienia 0,7

Napięcie [V] 220 - 240

Trwałość [h] 30 000

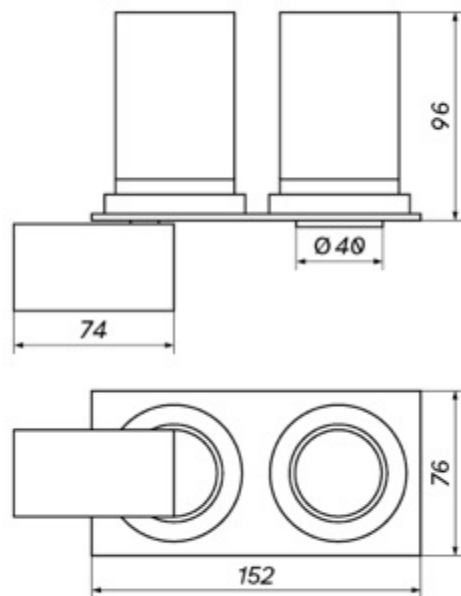
Temperatura pracy [°C] -10...+30

Czas nagrzania lampy do 60% lm <0,5s

Power Factor >0,5

Lampa przeznaczona do ściemniania Opcjonalnie - DALI

Otwór montażowy [mm] 70x145



Więcej informacji o produkcie:



Podane wymiary oraz informacje techniczne mają jedynie charakter informacyjny. Rzeczywiste dane mogą się nieznacznie różnić ze względu na proces produkcyjny. OXY LIGHT zastrzega sobie prawo do zmiany przedstawionych materiałów i parametrów technicznych produktów bez wcześniejszego powiadomienia. Zdjęcia prezentują przykładowy wariant kolorystyczny. Wykończenie i kolor oprawy mogą się różnić od wariantu zaprezentowanego na zdjęciu w zależności od zamówienia. Tolerancja wymiarowa ± 1 mm