

CROSTI TIENA DUE

OXYLED

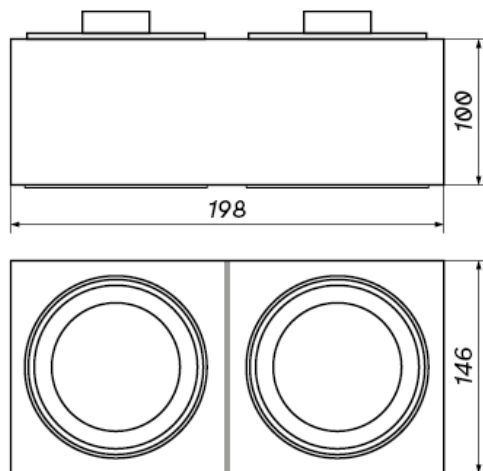


Kod produktu	453503	453510
Trzonek	G53 / GU10	G53 / GU10
Moc max	10W LED	10W LED
Kolor obudowy	Biały	Czarny

Współczynnik ochrony IP	20
Klasa ochrony przeciwporażeniowej	I
Napięcie [V]	230
Temperatura pracy [°C]	-10...+30
Otwór montażowy [mm]	295 x 145

CROSTI TIENA DUE

OXYLED



Więcej informacji o produkcie:



Podane wymiary oraz informacje techniczne mają jedynie charakter informacyjny. Rzeczywiste dane mogą się nieznacznie różnić ze względu na proces produkcyjny. OXY LIGHT zastrzega sobie prawo do zmiany przedstawionych materiałów i parametrów technicznych produktów bez wcześniejszego powiadomienia. Zdjęcia prezentują przykładowy wariant kolorystyczny. Wykończenie i kolor oprawy mogą się różnić od wariantu zaprezentowanego na zdjęciu w zależności od zamówienia. Tolerancja wymiarowa ± 1 mm