

CROSTI SASARI RO L

OXYLED

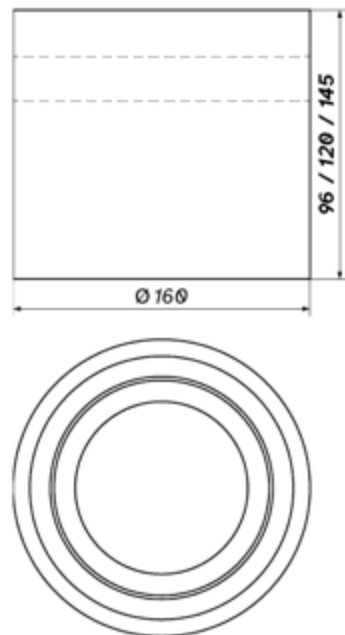


Współczynnik ochrony IP	20
Klasa ochrony przeciwporażeniowej	I
Napięcie [V]	230
Temperatura pracy [°C]	-10...+30
Otwór montażowy [mm]	n/d

Kod produktu	453626	453633	453640	453657	453664	453671
Trzonek	G53 / GU10	G53 / GU10	G53 / GU10	G53 / GU10	G53 / GU10	G53 / GU10
Moc max	10W LED	10W LED	10W LED	10W LED	10W LED	10W LED
Kolor obudowy	Biały	Czarny	Biały	Czarny	Biały	Czarny
Rozmiar[mm]	95	95	120	120	145	145

CROSTI SASARI RO L

OXYLED



Więcej informacji o produkcie:



Podane wymiary oraz informacje techniczne mają jedynie charakter informacyjny. Rzeczywiste dane mogą się nieznacznie różnić ze względu na proces produkcyjny. OXY LIGHT zastrzega sobie prawo do zmiany przedstawionych materiałów i parametrów technicznych produktów bez wcześniejszego powiadomienia. Zdjęcia prezentują przykładowy wariant kolorystyczny. Wykończenie i kolor oprawy mogą się różnić od wariantu zaprezentowanego na zdjęciu w zależności od zamówienia. Tolerancja wymiarowa ± 1 mm