

# CROSTI LANA SQ DUE

OXYLED

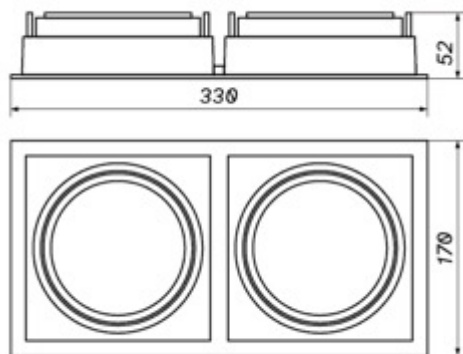


<b>Kod produktu</b>	<b>459253</b>	<b>893159</b>
<b>Trzonek</b>	G53 / GU10	G53 / GU10
<b>Moc max</b>	10W LED	10W LED
<b>Kolor obudowy</b>	Biały	Czarny

<b>Współczynnik ochrony IP</b>	20
<b>Klasa ochrony przeciwporażeniowej</b>	I
<b>Napięcie [V]</b>	230
<b>Temperatura pracy [°C]</b>	-10...+30
<b>Otwór montażowy [mm]</b>	316 x 155

# CROSTI LANA SQ DUE

OXYLED



Więcej informacji o produkcie:



Podane wymiary oraz informacje techniczne mają jedynie charakter informacyjny. Rzeczywiste dane mogą się nieznacznie różnić ze względu na proces produkcyjny. OXY LIGHT zastrzega sobie prawo do zmiany przedstawionych materiałów i parametrów technicznych produktów bez wcześniejszego powiadomienia. Zdjęcia prezentują przykładowy wariant kolorystyczny. Wykończenie i kolor oprawy mogą się różnić od wariantu zaprezentowanego na zdjęciu w zależności od zamówienia. Tolerancja wymiarowa  $\pm 1$ mm