

CROSTI CORTO SQ DUE

Natynkowa oprawa LED



OXYLED

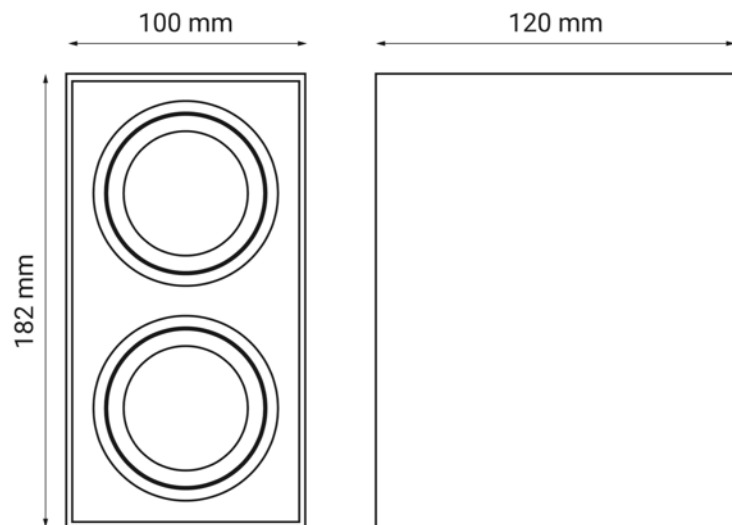
Jednolitość barwy [SDCM]	n/d
Kąt rozsyłu	n/d
Współczynnik oddawania barw [CRI]	n/d
Współczynnik ochrony IP	20
Współczynnik zachowania strumienia	n/d
Napięcie [V]	n/d
Trwałość [h]	n/d
Temperatura pracy [°C]	n/d
Czas nagrzania lampy do 60% lm	n/d
Power Factor	n/d
Lampa przeznaczona do ściemniania	n/d
Otwór montażowy	n/d





Kod produktu	455606	455613	455620
Strumień świetlny [lm]	n/d	n/d	n/d
Moc [W]	n/d	n/d	n/d
Trzonek	GU10	GU10	GU10
Barwa [K]	n/d	n/d	n/d
Kolor obudowy	Biały	Czarny	Szary

CROSTI CORTO SQ DUE

Natynkowa oprawa LED

OXYLED



OXYLED	CROSTI CORTO
	Oprawa jest przystosowana do żarówek o klasach energetycznych:
	
874/2012	

Podane wymiary oraz informacje techniczne mają jedynie charakter informacyjny. Rzeczywiste dane mogą się nieznacznie różnić ze względu na proces produkcyjny. OXY LIGHT zastrzega sobie prawo do zmiany przedstawionych materiałów i parametrów technicznych produktów bez wcześniejszego powiadomienia. Zdjęcia prezentują przykładowy wariant kolorystyczny. Wykończenie i kolor oprawy mogą się różnić od wariantu zaprezentowanego na zdjęciu w zależności od zamówienia. Tolerancja wymiarowa ± 1 mm

