

BRADI RO

Podtynkowa oprawa LED

OXYLED



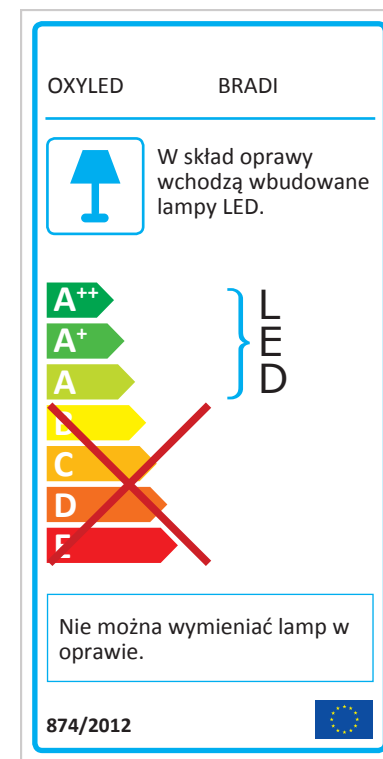
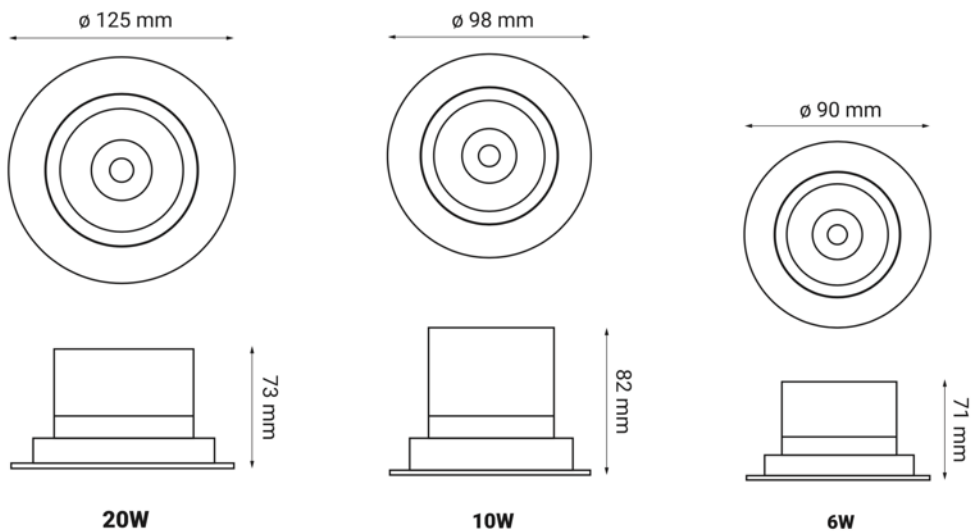
Jednolitość barwy [SDCM]	4
Kąt rozsyłu	36°
Współczynnik oddawania barw [CRI]	80
Współczynnik ochrony IP	20
Współczynnik zachowania strumienia	0,7
Napięcie [V]	220 - 240
Trwałość [h]	30 000
Temperatura pracy [°C]	-10 - +30
Czas nagrzania lampy do 60% lm	<0,5s
Power Factor	>0,5
Lampa przeznaczona do ściemniania	na zapytanie
Otwór montażowy	70/80/105

Kod produktu	451127	451134	451141
Strumień świetlny [lm]	470	826	1746
Moc [W]	6	10	20
Skuteczność świetlna [lm/W]	78	82	87
Barwa [K]	3000	3000	3000
Kolor obudowy	biały	biały	biały

BRADI RO

Podtynkowa oprawa LED

OXYLED



Podane wymiary oraz informacje techniczne mają jedynie charakter informacyjny. Rzeczywiste dane mogą się nieznacznie różnić ze względu na proces produkcyjny. OXY LIGHT zastrzega sobie prawo do zmiany przedstawionych materiałów i parametrów technicznych produktów bez wcześniejszego powiadomienia. Zdjęcia prezentują przykładowy wariant kolorystyczny. Wykończenie i kolor oprawy mogą się różnić od wariantu zaprezentowanego na zdjęciu w zależności od zamówienia. Tolerancja wymiarowa ± 1 mm

