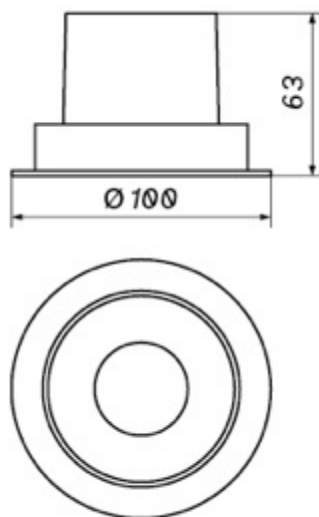




Kod produktu	457082	457105	457099	457112	894002	894019
Strumień świetlny [lm]	750	750	750	750	750	750
Moc [W]	10	10	10	10	10	10
Kąt świecenia [°]	38	38	58	58	58	58
Skuteczność świetlna [lm/W]	75	75	75	75	75	75
Barwa [K]	3000	3000	3000	3000	4000	4000
Kolor obudowy	Biały	Czarny	Biały	Czarny	Biały	Czarny

Jednolitość barwy [SDCM]	<4
Współczynnik oddawania barw [CRI]	90
Współczynnik ochrony IP	20
Klasa ochrony przeciwporażeniowej	I
Współczynnik zachowania strumienia	0,7
Napięcie [V]	220 - 240
Trwałość [h]	30 000
Temperatura pracy [°C]	-10 - +30
Czas nagrzania lampy do 60% Im	<0,5s
Power Factor	>0,5
Lampa przeznaczona do ściemniania	Opcjonalnie- DALI / PC
Otwór montażowy [mm]	95



Więcej informacji o produkcie:



Podane wymiary oraz informacje techniczne mają jedynie charakter informacyjny. Rzeczywiste dane mogą się nieznacznie różnić ze względu na proces produkcyjny. OXY LIGHT zastrzega sobie prawo do zmiany przedstawionych materiałów i parametrów technicznych produktów bez wcześniejszego powiadomienia. Zdjęcia prezentują przykładowy wariant kolorystyczny. Wykończenie i kolor oprawy mogą się różnić od wariantu zaprezentowanego na zdjęciu w zależności od zamówienia. Tolerancja wymiarowa $\pm 1\text{mm}$