

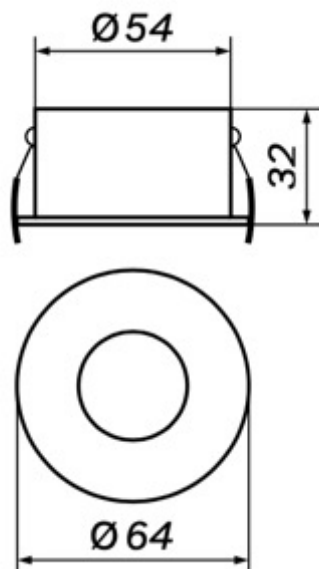
# BAZA POJEDYNCZA R01T3

# OXYLED



|                                    |               |               |
|------------------------------------|---------------|---------------|
| <b>Kod produktu</b>                | <b>459383</b> | <b>459390</b> |
| <b>Strumień świetlny [lm]</b>      | n/d           | n/d           |
| <b>Moc [W]</b>                     | n/d           | n/d           |
| <b>Skuteczność świetlna [lm/W]</b> | n/d           | n/d           |
| <b>Barwa [K]</b>                   | n/d           | n/d           |
| <b>Kolor obudowy</b>               | Biały         | Czarny        |

|                                           |            |
|-------------------------------------------|------------|
| <b>Jednolitość barwy [SDCM]</b>           | n/d        |
| <b>Kąt rozsyłu</b>                        | n/d        |
| <b>Współczynnik oddawania barw [CRI]</b>  | n/d        |
| <b>Współczynnik ochrony IP</b>            | 20         |
| <b>Klasa ochrony przeciwporażeniowej</b>  | I          |
| <b>Współczynnik zachowania strumienia</b> | n/d        |
| <b>Napięcie [V]</b>                       | 220 - 240  |
| <b>Trwałość [h]</b>                       | n/d        |
| <b>Temperatura pracy [°C]</b>             | n/d        |
| <b>Czas nagrzania lampy do 60% lm</b>     | n/d        |
| <b>Power Factor</b>                       | n/d        |
| <b>Lampa przeznaczona do ściemniania</b>  | Nie        |
| <b>Sposób montażowy</b>                   | Podtynkowy |
| <b>Otwór montażowy[mm]</b>                | 57         |



Więcej informacji o produkcie:



Podane wymiary oraz informacje techniczne mają jedynie charakter informacyjny. Rzeczywiste dane mogą się nieznacznie różnić ze względu na proces produkcyjny. OXY LIGHT zastrzega sobie prawo do zmiany przedstawionych materiałów i parametrów technicznych produktów bez wcześniejszego powiadomienia. Zdjęcia prezentują przykładowy wariant kolorystyczny. Wykończenie i kolor oprawy mogą się różnić od wariantu zaprezentowanego na zdjęciu w zależności od zamówienia. Tolerancja wymiarowa  $\pm 1\text{mm}$