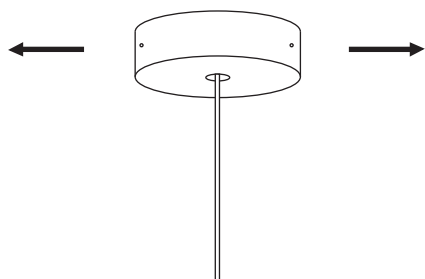


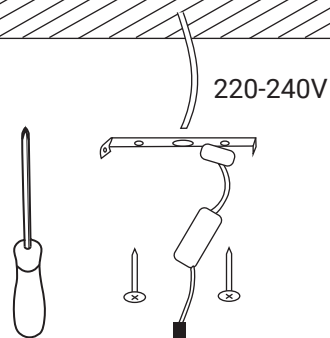
UWAGA! Przed przystąpieniem do montażu należy odłączyć zasilanie.

1.



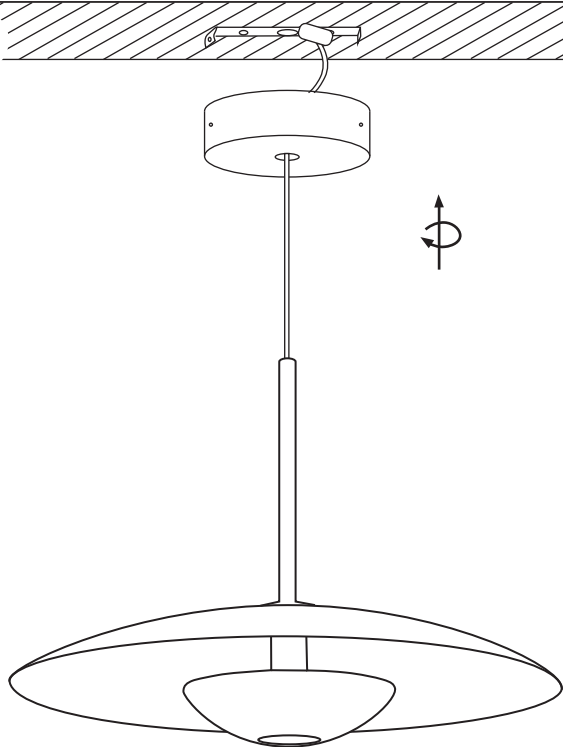
Wykręć śrubki po bokach rozety, a następnie wyjmij uchwyt montażowy.

2.



Przykręć uchwyt do sufitu. Przez otwór w środkowej części uchwytu przełóż przewód zasilający, a następnie połącz przewód zasilający z kostką.

3.



Zamontuj rozetę na uchwycie.

