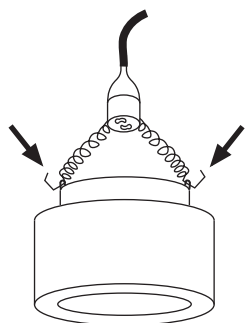


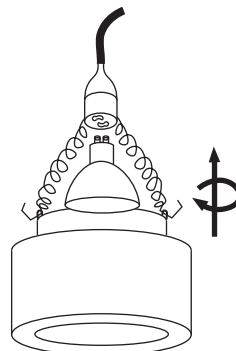
UWAGA! Przed przystąpieniem do montażu należy odłączyć zasilanie.

1.



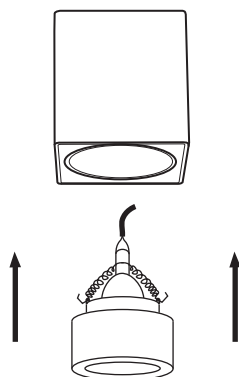
Zahacz sprężyny o boczne otwory wewnętrznego pierścienia.

2.



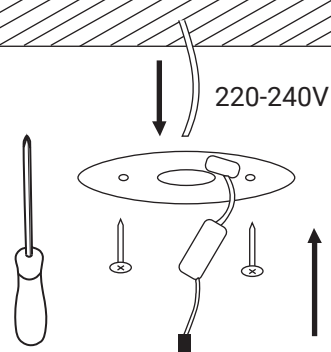
Umieść żarówkę w oprawce, a następnie całość włóż do środka pierścienia.

3.



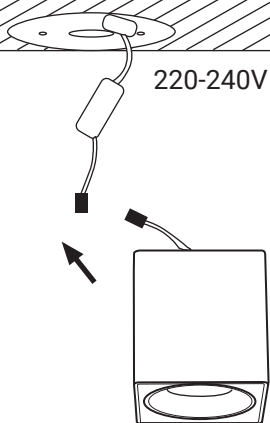
Pierścień z żarówką umieść w oprawie.

4.



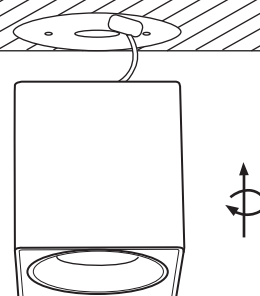
Przez otwór w uchwycie przełóż przewód zasilający, przykręć uchwyt do sufitu, a następnie połącz przewód zasilający z kostką.

5.



Podłącz moduł świetlny do zasilacza.

6.



Zamontuj oprawę na uchwycie.

