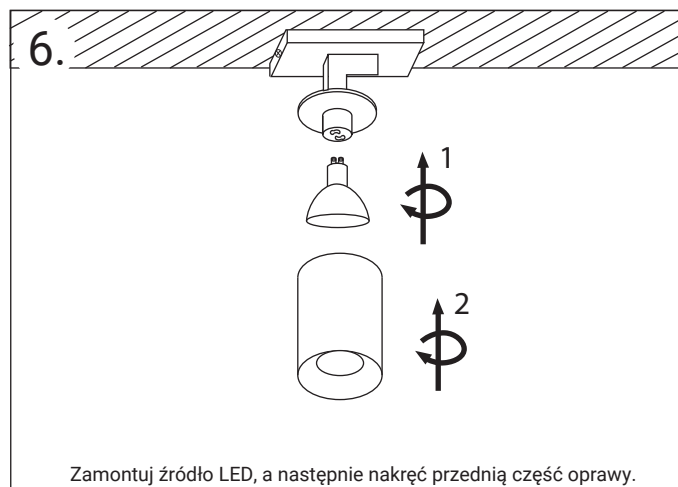
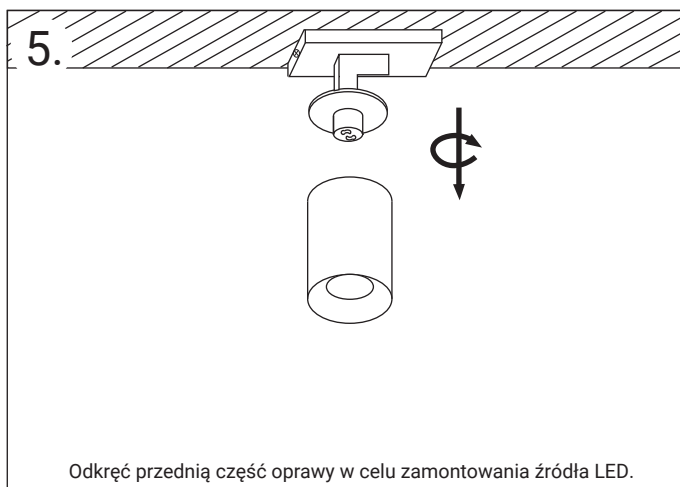
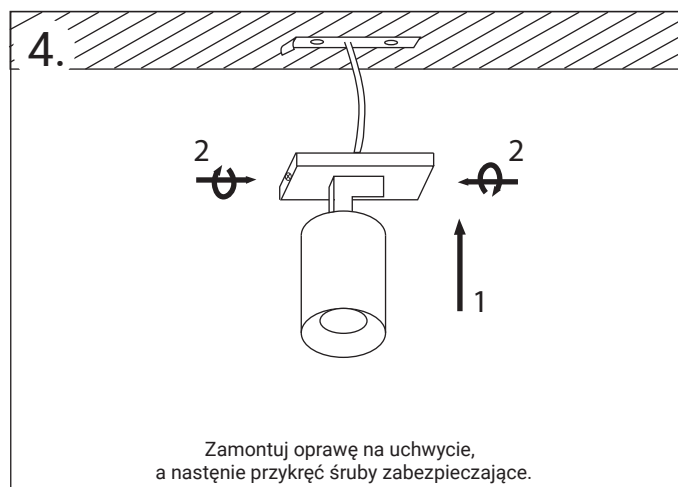
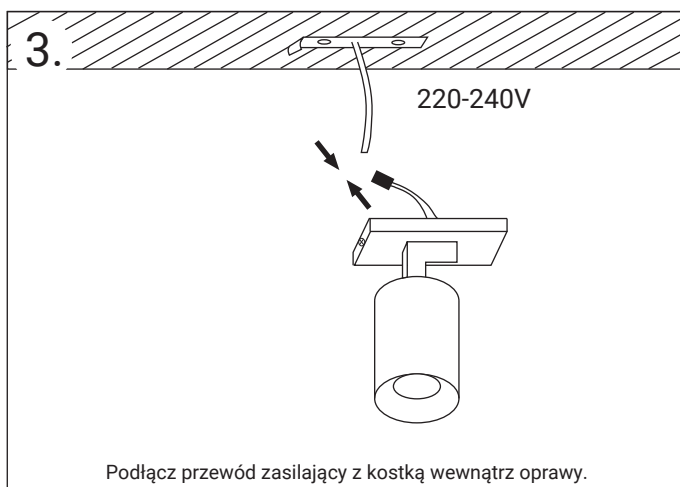
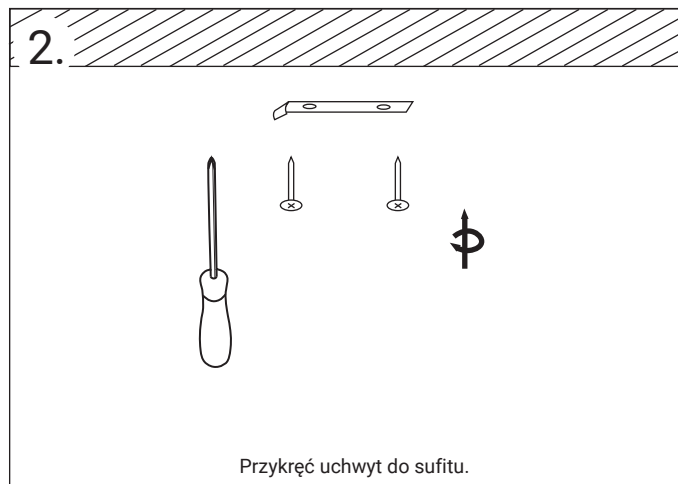
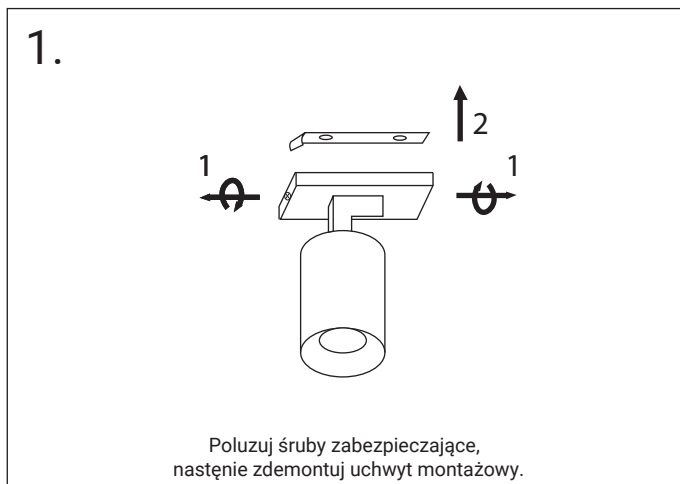


UWAGA! Przed przystąpieniem do montażu należy odłączyć zasilanie.



7.

