

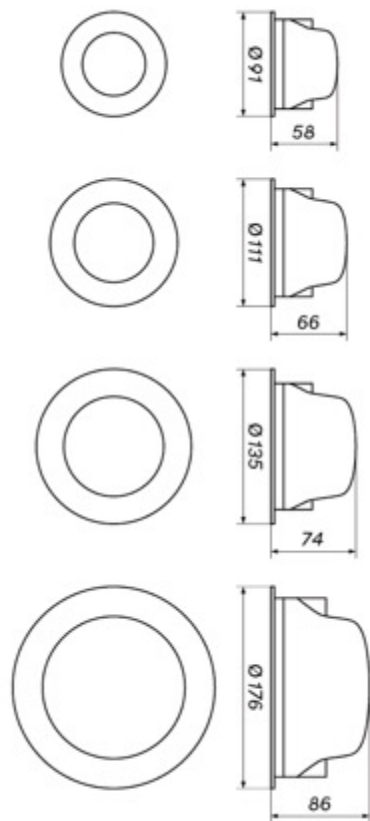
ARCOS IP

OXYLED



Jednolitość barwy [SDCM]	4
Kąt rozsyłu	60°
Współczynnik oddawania barw [CRI]	80
Współczynnik ochrony IP	65
Klasa ochrony przeciwporażeniowej	I
Współczynnik zachowania strumienia	0,7
Napięcie [V]	220-240
Trwałość [h]	30 000
Temperatura pracy [°C]	-10 - +30
Czas nagrzania lampy do 60% lm	<0,3s
Power Factor	>0,5
Lampa przeznaczona do ściemniania	Opcjonalnie
Otwór montażowy[mm]	82/99/119/160

Kod produktu	450687	450694	450700	450717	450724	450731	450748	450755
Strumień świetlny [lm]	875	910	1442	1500	1547	1600	2579	2650
Moc [W]	10	10	15	15	20	20	30	30
Skuteczność świetlna [lm/W]	87,5	91	96,1	100	77,3	80	85,9	88,3
Barwa [K]	3000	4000	3000	4000	3000	4000	3000	4000
Kolor obudowy	Biały	Biały	Biały	Biały	Biały	Biały	Biały	Biały



Więcej informacji o produkcie:



Podane wymiary oraz informacje techniczne mają jedynie charakter informacyjny. Rzeczywiste dane mogą się nieznacznie różnić ze względu na proces produkcyjny. OXY LIGHT zastrzega sobie prawo do zmiany przedstawionych materiałów i parametrów technicznych produktów bez wcześniejszego powiadomienia. Zdjęcia prezentują przykładowy wariant kolorystyczny. Wykończenie i kolor oprawy mogą się różnić od wariantu zaprezentowanego na zdjęciu w zależności od zamówienia. Tolerancja wymiarowa ± 1 mm