

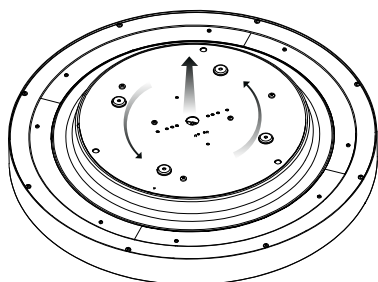
OXYLED

INSTRUKCJA MONTAŻU NATYNKOWEGO VIANA XS/ VIANA S/ VIANA M/ VIANA L/ VIANA XL

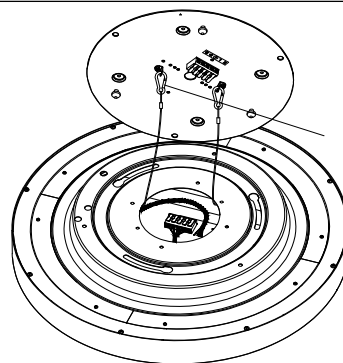
UWAGA !

Przed przystąpieniem do montażu należy odłączyć zasilanie.
Oprawa nie może być czyszczona żrącymi środkami chemicznymi

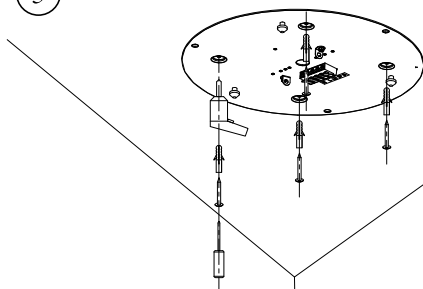
1



2

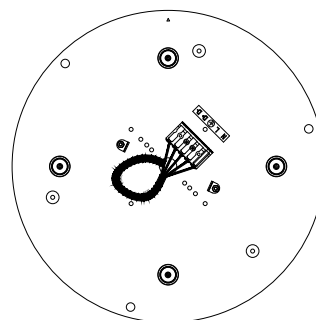


3

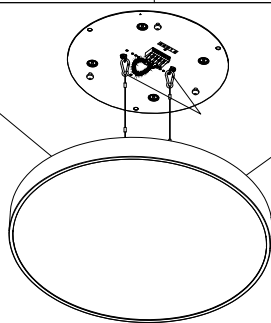


4

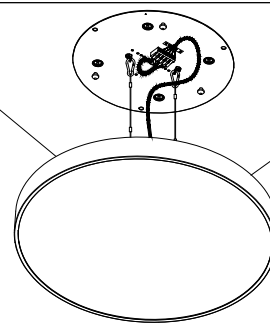
niebieski	N
brązowy	L
żółto zielony	⊕
czarny	DIM+
biały	DIM-



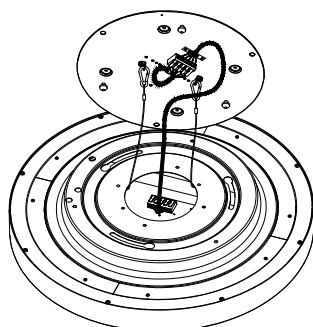
5



6



7



8

