

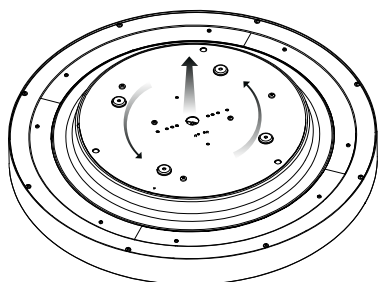
OXYLED

INSTRUKCJA MONTAŻU NATYNKOWEGO SORIA XS/ SORIA S/ SORIA M/ SORIA L/ SORIA XL

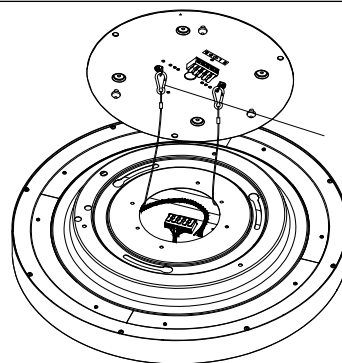
UWAGA !

Przed przystąpieniem do montażu należy odłączyć zasilanie.
Oprawa nie może być czyszczona żrącymi środkami chemicznymi

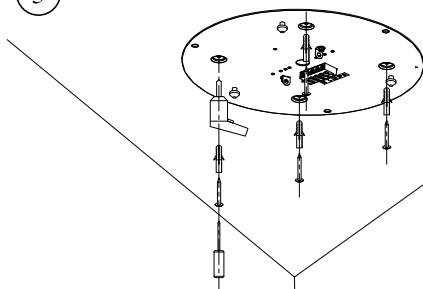
1



2

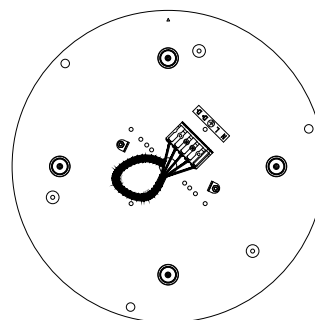


3

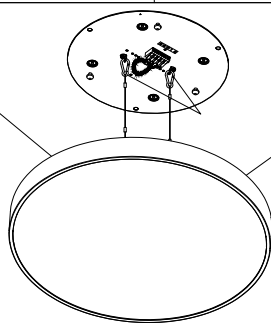


4

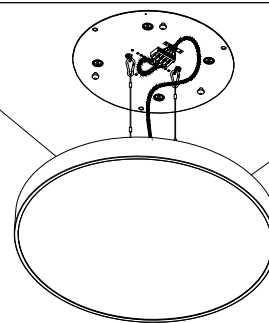
niebieski	N
brązowy	L
żółto zielony	⊕
czarny	DIM+
biały	DIM-



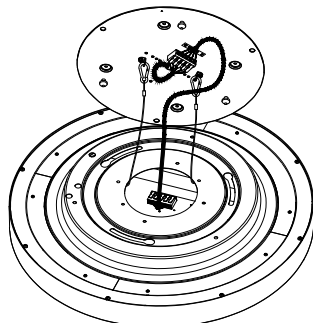
5



6



7



8

